

# 9955

Valvola di bilanciamento automatico in ghisa



Via Circonvallazione, 10  
13018 Valduggia (VC), Italy  
Tel: +39 0163 47891  
Fax: +39 0163 47895  
www.vironline.com

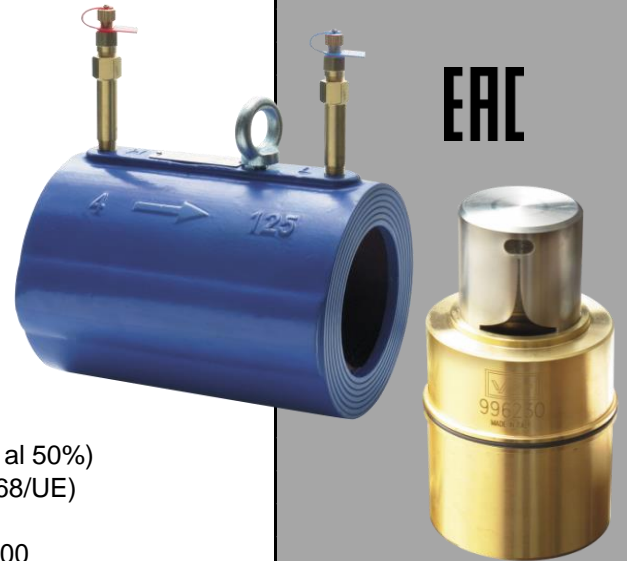


Valvola di bilanciamento automatico tipo Wafer in ghisa  
Per flange tipo EN1092 PN16 o ASME B16.42 class 150  
Con golfare di sollevamento per DN≥100  
Vasta gamma di portate disponibile (cfr paragrafo cartucce)  
Prese piezometriche incluse  
Conforme TR CU 010

PN16 (PN25 disponibile a richiesta)  
Esente marcatura CE (cat. secondo Art. 4.3 Dir. 2014/68/UE)

Condizioni di esercizio

- Idoneo per: acqua, da - 10°C a +110°C  
sotto 0°C solo per acqua additivata con antigelo  
oltre 100°C solo con additivi che prevengano l'ebollizione  
(utilizzabili miscele di glicole etilenico o glicole propilenico fino al 50%)
- Non idoneo per: gas gruppo 1 e 2, liquidi gruppo 1 (Dir. 2014/68/UE)
- Portate da 1,6l/s a 9,7l/s per DN65 e DN80 (cartuccia singola)
- Portate più elevate grazie al sistema multi cartuccia per DN≥100
- La ΔP minima di esercizio dipende dalla configurazione di cartucce utilizzata



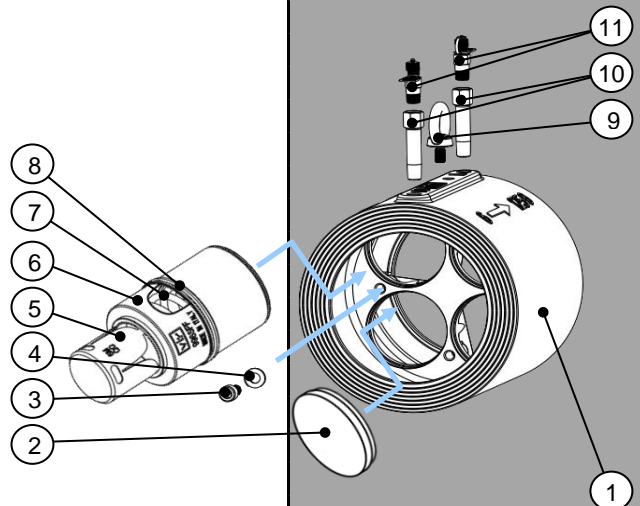
EAC

## PARTLIST

N.	Componente	Materiale	Norma
1	Corpo	Ghisa	EN1563 EN-GJS-400-18
2	Tappo	Ottone DZR	EN12164 CW602N
3	O-ring cartuccia	EPDM Perox	-
4	Profilo sagomato	Acciaio inox	-
5	Corpo cartuccia	Ottone DZR	EN12164 CW602N
6	Molla cartuccia	Acciaio inox	EN10270-3 1.4310HS
7	Bullone <sup>1</sup>	Acciaio inox	-
8	Rondella <sup>1</sup>	Acciaio inox	-
9	Golfare di soll.	Acciaio	-
10	Prolunga	Ottone DZR	EN12164 CW602N
11	Presca	Ottone DZR <sup>2</sup>	EN12164 CW602N

<sup>1</sup>Sistema di bloccaggio cartuccia con molla in acciaio inox per DN65 e DN80

<sup>2</sup>Prese pressione con guarnizioni in EPDM Perox e cravatte in polipropilene

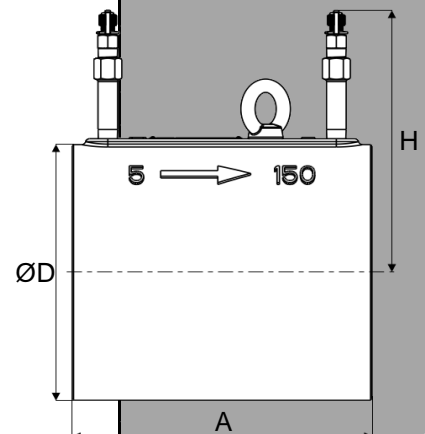


## DIMENSIONI

DN	ØD [mm]	A [mm]	H [mm]	Num. cartucce	Peso valv. <sup>1</sup> [kg]	Peso cart. <sup>2</sup> [kg]	Portate [l/s]
065	119	170	162	1	4,1	1,3	1,6-9,7
080	131	170	168	1	5,6	1,3	1,6-9,7
100	163	210	184	2	8,4	1,3	1,6-19,4
125	193	210	199	3	10,6	1,3	1,6-29,1
150	216	210	210	4	12,5	1,3	1,6-38,8
200	271	210	238	7	15,8	1,3	1,6-67,9
250	328	210	266	10	22,3	1,3	1,6-97,0
300	383	210	294	14	27,7	1,3	1,6-135,8

<sup>1</sup>Per corpo valvola senza cartuccia

<sup>2</sup>Per singola cartuccia

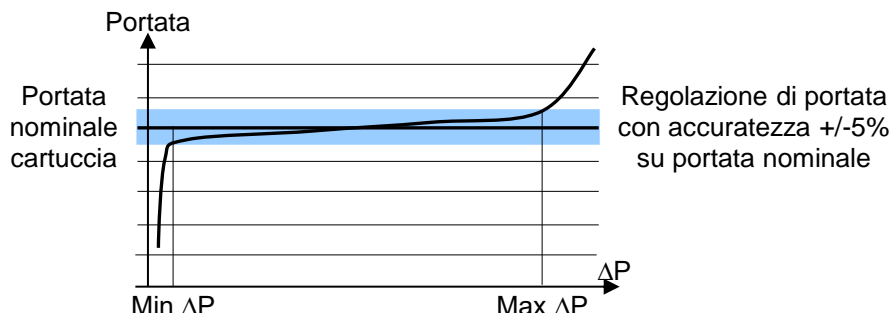


200617

## CARTUCCE

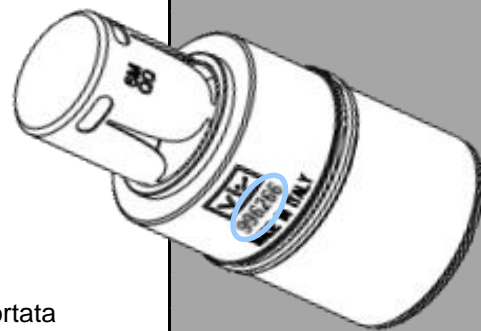
Le cartucce hanno differenti range di pressione differenziale di funzionamento. La  $\Delta P$  minima di funzionamento dipende dal modello specifico della cartuccia.

Sul corpo cartuccia è marcato un codice numerico che la identifica univocamente (esempio per KRR996266.1880).



Le prese di pressione, se installate, permettono di verificare che la valvola funzioni effettivamente nel range di pressioni utilizzabile per la cartuccia installata.

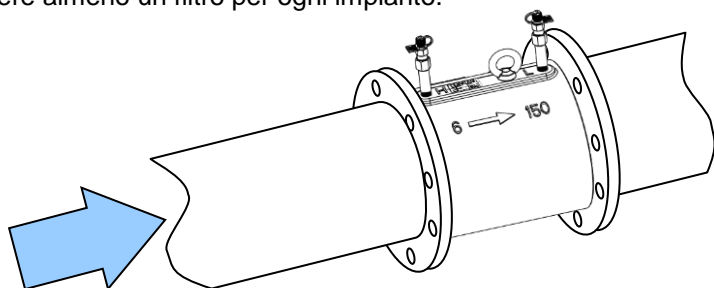
Codice VIR	Portata [l/s]	Portata [l/h]	Range $\Delta P$ [kPa]
KRR996216.1880	1,6	5760	14-230
KRR996218.1880	1,8	6480	14-230
KRR996220.1880	2,0	7200	14-230
KRR996222.1880	2,2	7920	15-230
KRR996224.1880	2,4	8640	15-230
KRR996227.1880	2,7	9720	15-230
KRR996230.1880	3,0	10800	16-230
KRR996233.1880	3,3	11880	16-230
KRR996236.1880	3,6	12960	16-230
KRR996240.1880	4,0	14400	17-230
KRR996245.1880	4,5	16200	17-230
KRR996250.1880	5,0	18000	19-230
KRR996255.1880	5,5	19800	19-230
KRR996260.1880	6,0	21600	21-230
KRR996266.1880	6,6	23760	21-230
KRR996273.1880	7,3	26280	25-230
KRR996280.1880	8,0	28800	28-230
KRR996288.1880	8,8	31680	35-230
KRR996297.1880	9,7	34920	40-230



## INSTALLAZIONE

Installare la valvola in modo che la direzione del flusso sia conforme con la freccia presente sul corpo delle valvole. Pulire il circuito con la necessaria operazione di lavaggio prima di inserire le cartucce

Per ottenere prestazioni ottimali installare la valvola su una tubazione con lo stesso diametro nominale. Si raccomanda inoltre l'utilizzo con acqua secondo VDI 2035. Prevedere almeno un filtro per ogni impianto.



Via Circonvallazione, 10  
13018 Valduggia (VC), Italy  
Tel: +39 0163 47891  
Fax: +39 0163 47895  
www.vironline.com