

Serie 9920

Valvola ON/OFF di bilanciamento automatico in ottone DZR



Via Circonvallazione, 10
13018 Valduggia (VC), Italy
Tel: +39 0163 47891
Fax: +39 0163 47895
www.vironline.com



Valvola ON/OFF di bilanciamento automatico in ottone DZR
Con bocchettoni filettati F/F (ISO 7/1 Rp)
Vasta gamma di portate disponibile (cfr paragrafo cartucce)
Disponibile nelle versioni:

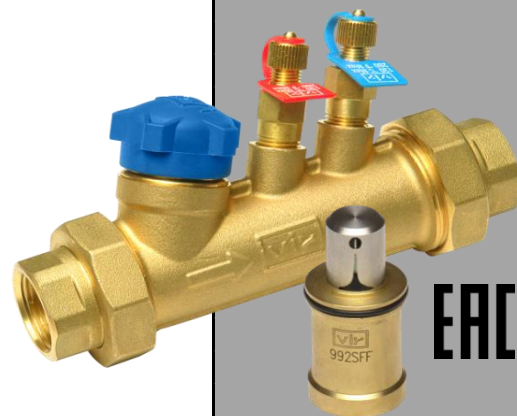
- Fig. 9920, con scarichi lavorati (1/4" ISO 7/1Rp) tappati (permette successivo montaggio delle prese)
- Fig. 9925, con prese pressione

Con connessione filettata M30x1,5 per attuatore lineare
Conforme TR CU 010

PN25 (Max 25bar fino a 110°C, max 20bar oltre)
Esente marcatura CE (cat. secondo Art. 4.3 Dir. 2014/68/UE)

Condizioni di esercizio

- Idoneo per: acqua, da -10°C a +130°C
sotto 0°C solo per acqua additivata con antigelo
oltre 100°C solo con additivi che prevengano l'ebollizione
(utilizzabili miscele di glicol-etilenico o glicol-propilenico fino al 50%)
- Non idoneo per: gas gruppo 1 e 2, liquidi gruppo 1 (Dir. 2014/68/UE)
- Gamma di portate da 0,02l/s a 0,20l/s per valvole DN15 e L-DN20
- Gamma di portate da 0,13l/s a 0,95l/s per valvole H-DN15, DN20 e DN25
- ΔP di esercizio in funzione della cartuccia selezionata



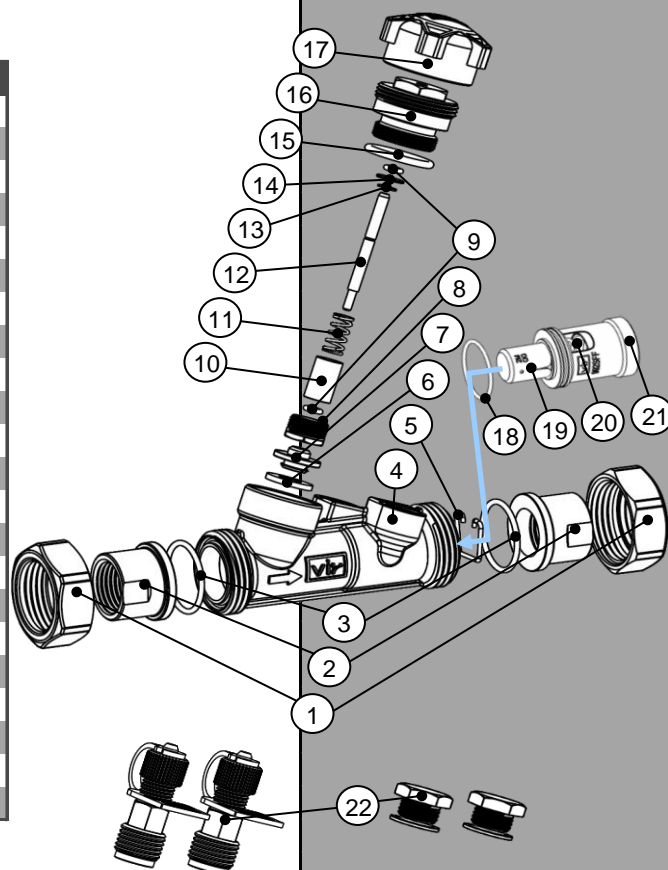
EAC

PARTLIST

N.	Componente	Materiale	Norma
1	Calotta	Ottone	-
2	Bocchettone ¹	Ottone DZR	EN12165 CW602N
3	OR bocchettone	EPDM Perox	-
4	Corpo	Ottone DZR	EN12165 CW602N
5	Molla	Acciaio inox	EN10270-3 1.4310HS
6	Guarn. otturatore	EPDM Perox	-
7	Otturatore	Ottone DZR	EN12164 CW602N
8	Vite di serraggio	Ottone DZR	EN12164 CW602N
9	O-ring stelo	EPDM Perox	-
10	Cartuccia molla	Ottone	-
11	Molla	Acciaio inox	-
12	Stelo otturatore	Acciaio inox	-
13	Anello finecorsa	Acciaio inox	-
14	Rondella	Ottone	-
15	O-ring vitone	EPDM Perox	-
16	Vitone	Ottone DZR	EN12164 CW602N
17	Volantino ON/OFF	Poliammide blu	-
18	OR cartuccia	EPDM Perox	-
19	Profilo sagomato	Acciaio inox	-
20	Corpo cartuccia	Ottone DZR	EN12164 CW602N
21	Molla cartuccia	Acciaio inox	EN10270-3 1.4310HS
22	Preso / tappo	Ottone DZR ²	EN12164 CW602N

¹In due parti per L-DN20

²Tappo con guarn. in rame, prese con guarn. in EPDM Perox e cravatte in polipropilene



160401

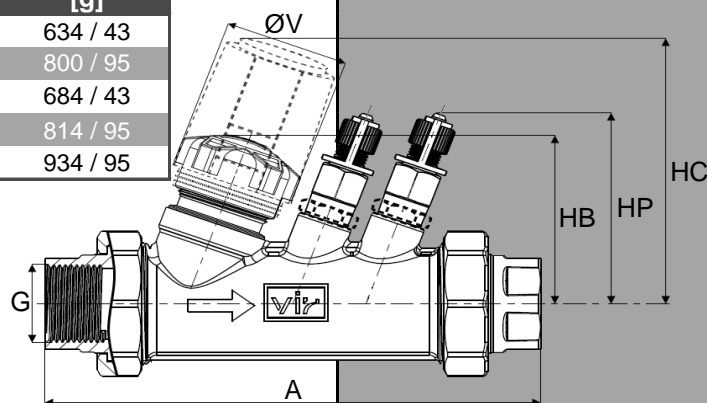
DIMENSIONI

DN	G	A [mm]	HB [mm]	HP [mm]	HC ¹ [mm]	ØV [mm]	K _v ² [m ³ /h]	Peso ³ [g]
015	½"	131	57	46	92 / 102	40	2,3	634 / 43
H 015	½"	150	57	62	92 / 102	40	4,9	800 / 95
L 020	¾"	152	57	46	92 / 102	40	2,3	684 / 43
020	¾"	156	57	62	92 / 102	40	4,9	814 / 95
025	1"	160	57	62	92 / 102	40	4,9	934 / 95

¹Attuatori VIR ver. 100N (+100g) / Attuatori VIR ver. 125N (+110g)

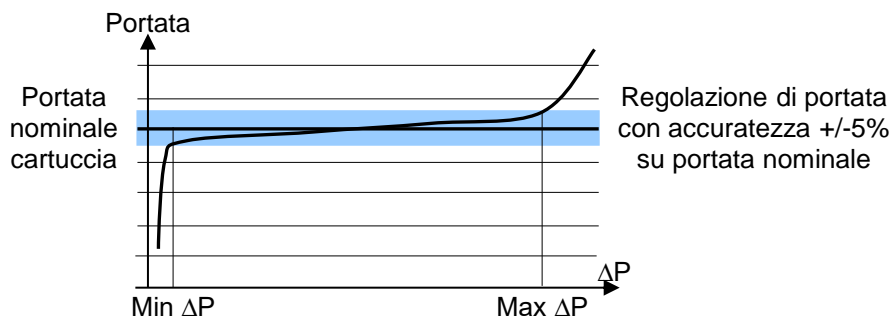
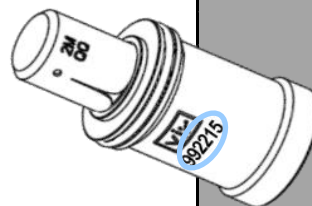
²Per corpo valvola senza cartuccia

³Peso valvola / peso cartuccia. Per versione senza prese -64g



CARTUCCE

Le cartucce sono disponibili in differenti range di pressione differenziale di funzionamento. La ΔP minima e massima di funzionamento dipende quindi dal modello specifico della cartuccia. Sul corpo cartuccia è marcato un codice numerico che la identifica univocamente (esempio per KRR992215.1880).



Le prese di pressione, se installate, permettono di verificare che la valvola funzioni effettivamente nel range di pressioni utilizzabile per la cartuccia installata.

MINI: per valvole DN15 e L-DN20

Codice VIR	Portata [l/s]	Portata [l/h]	Range ΔP [kPa]
KRR991202.1880	0,02	72	15-170
KRR991203.1880	0,03	108	16-220
KRR991204.1880	0,04	144	16-220
KRR991205.1880	0,05	180	16-220
KRR991206.1880	0,06	216	16-220
KRR991207.1880	0,07	252	16-220
KRR991208.1880	0,08	288	16-220
KRR991209.1880	0,09	324	16-220
KRR991210.1880	0,10	360	16-220
KRR991211.1880	0,11	396	17-220
KRR991212.1880	0,12	432	17-220
KRR991213.1880	0,13	468	17-220
KRR991214.1880	0,14	504	17-220
KRR991215.1880	0,15	540	17-220
KRR991216.1880	0,16	576	17-220
KRR991218.1880	0,18	648	18-220
KRR991220.1880	0,20	720	19-220



Via Circonvallazione, 10
13018 Valduggia (VC), Italy
Tel: +39 0163 47891
Fax: +39 0163 47895
www.vironline.com

SMALL: per valvole H-DN15, DN20 e DN25

Range standard

Codice VIR	Portata [l/s]	Portata [l/h]	Range Δ P [kPa]
KRR992213.1880	0,13	468	17-240
KRR992214.1880	0,14	504	17-240
KRR992215.1880	0,15	540	17-240
KRR992216.1880	0,16	576	17-240
KRR992217.1880	0,17	612	17-240
KRR992219.1880	0,19	684	17-240
KRR992221.1880	0,21	756	18-240
KRR992224.1880	0,24	864	18-240
KRR992227.1880	0,27	972	18-240
KRR992230.1880	0,30	1080	18-240
KRR992233.1880	0,33	1188	18-240
KRR992236.1880	0,36	1296	18-240
KRR992240.1880	0,40	1440	18-240
KRR992245.1880	0,45	1620	19-240
KRR992250.1880	0,50	1800	19-240
KRR992255.1880	0,55	1980	21-240
KRR992260.1880	0,60	2160	22-240
KRR992266.1880	0,66	2376	24-240
KRR992272.1880	0,72	2592	24-240

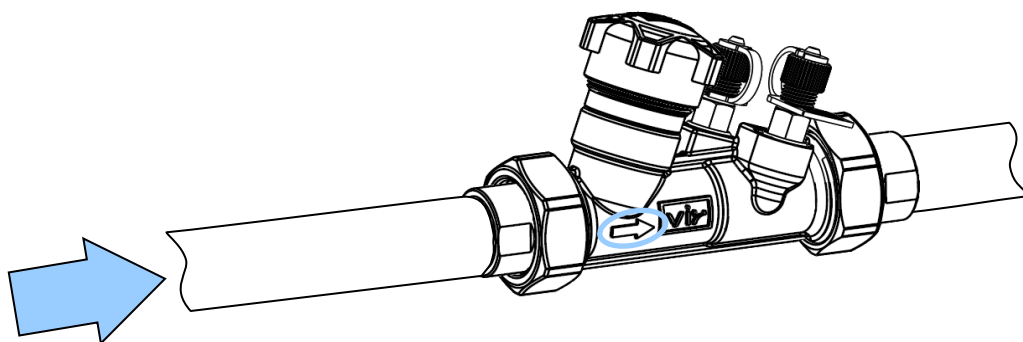
Range HP

Codice VIR	Portata [l/s]	Portata [l/h]	Range Δ P [kPa]
KRR992318.1880	0,18	648	29-440
KRR992319.1880	0,19	684	32-440
KRR992320.1880	0,20	720	32-440
KRR992321.1880	0,21	756	33-440
KRR992323.1880	0,23	828	33-440
KRR992327.1880	0,25	900	33-440
KRR992329.1880	0,29	1044	33-440
KRR992332.1880	0,32	1152	33-440
KRR992336.1880	0,36	1296	33-440
KRR992340.1880	0,40	1440	33-440
KRR992345.1880	0,45	1620	33-440
KRR992350.1880	0,50	1800	33-440
KRR992355.1880	0,55	1980	34-440
KRR992361.1880	0,61	2196	36-440
KRR992368.1880	0,68	2448	36-440
KRR992375.1880	0,75	2700	36-440
KRR992380.1880	0,80	2880	36-440
KRR992386.1880	0,86	3096	40-440
KRR992395.1880	0,95	3420	40-440

INSTALLAZIONE

Installare la valvola in modo che la direzione del flusso sia conforme con la freccia presente sul corpo delle valvole. Pulire il circuito con la necessaria operazione di lavaggio prima di inserire la cartuccia

Per ottenere prestazioni ottimali installare la valvola su una tubazione con lo stesso diametro nominale. Si raccomanda inoltre l'utilizzo con acqua secondo VDI 2035. Prevedere almeno un filtro per ogni impianto.



Via Circonvallazione, 10
13018 Valduggia (VC), Italy
Tel: +39 0163 47891
Fax: +39 0163 47895
www.vironline.com