

9705B

Valvola di controllo indipendente dalla pressione (PICV) in ottone DZR



Via Circonvallazione, 10
13018 Valduggia (VC), Italy
Tel: +39 0163 47891
Fax: +39 0163 47895
www.vironline.com



Valvola di controllo indipendente dalla pressione (PICV) in ottone DZR
Filettata F/F (ISO 7/1 Rp)

Con gruppo di regolazione per range ΔP 30-400kPa

Tolleranza sulla portata nominale regolata $\pm 7\%$

Misuratore di portata integrato (tolleranza $\pm 3\%$)

Modulazione portata lungo tutta la corsa dell'attuatore
(indipendentemente dalla preregolazione)

Con connessione filettata M30x1,5 per attuatore lineare

Conforme TR CU 010

PN25 (Max 25bar fino a 110°C, max 20bar oltre)

Esente marcatura CE (cat. secondo Art. 4.3 Dir. 2014/68/UE)

Condizioni di esercizio

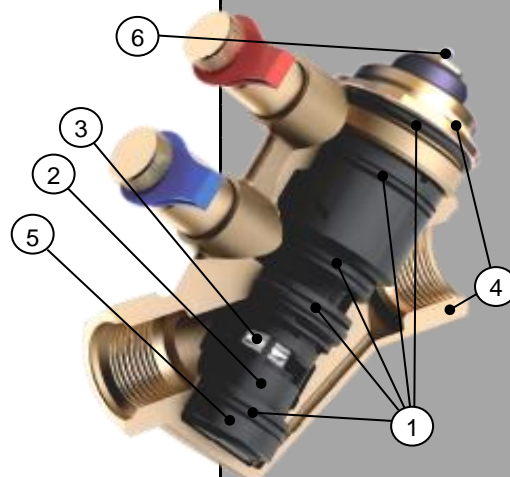
- Idoneo per: acqua, da -20°C a +120°C
sotto 0°C solo per acqua additivata con antigelo
oltre 100°C solo con additivi che prevengano l'ebollizione
(utilizzabili miscele di glicole etilenico o glicole propilenico fino al 50%)
- Non idoneo per: gas gruppo 1 e 2, liquidi gruppo 1 (Dir.2014/68/UE)



PARTLIST

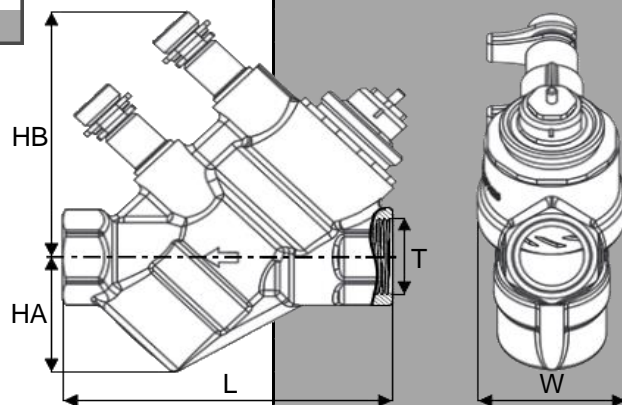
N.	Componente	Materiale	Norma
1	O-ring	EPDM	-
2	Gruppo di regol.	PPS	-
3	Molla	Acciaio inox	-
4	Corpo/tappo	Ottone DZR	CW602N
5	Diaframma	EPDM rinforzato	-
6	Stelo	Acciaio inox ¹	-

¹Acciaio inox e ottone DZR CW602N per DN32



DIMENSIONI

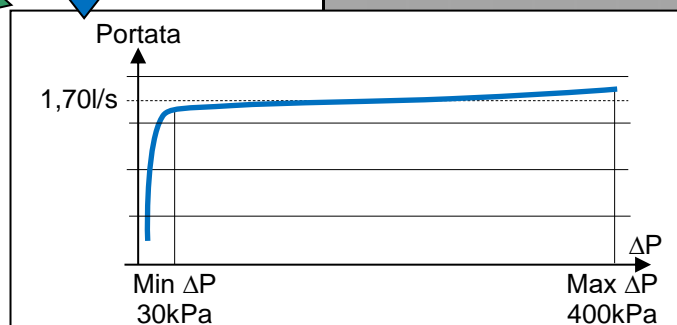
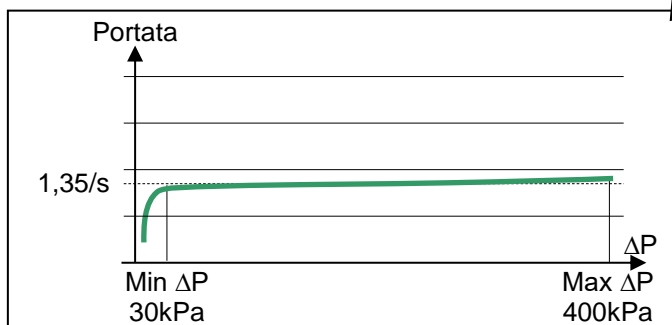
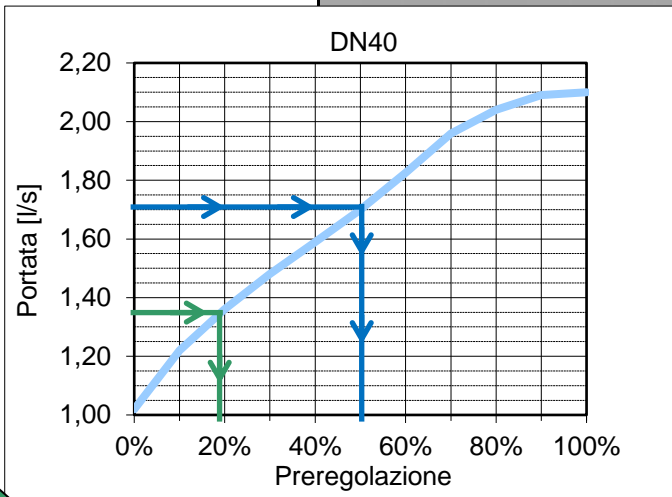
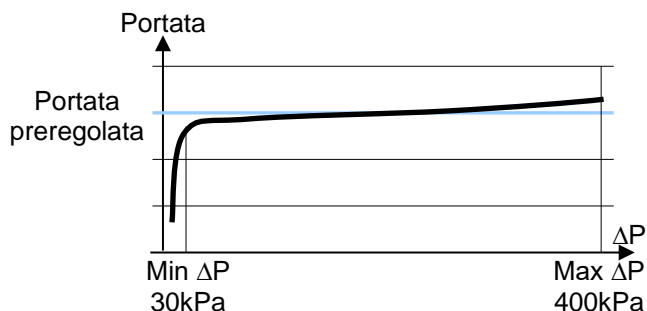
DN	T	L	HA	HB	W	Peso	Portate
		[mm]	[mm]	[mm]	[mm]	[g]	[l/s]
040	1½"	190	85	127	110	3490	1,02-2,10
050	2"	195	85	125	111	4020	1,44-3,50



211122

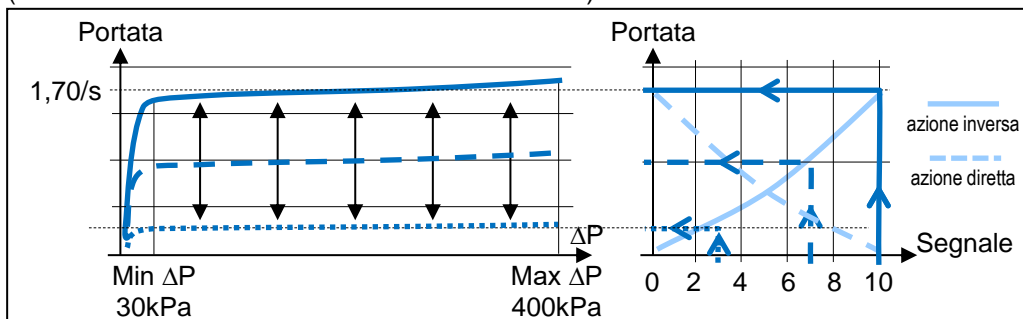
PREREGOLAZIONE

La prerregolazione permette di impostare la portata massima della valvola, ovvero la portata che verrà mantenuta costante entro il range di pressione differenziale di utilizzo (secondo i principi del bilanciamento dinamico) a valvola completamente aperta.



Il gruppo di regolazione conserva capacità di controllo della portata su tutta la corsa assiale indipendentemente dalla prerregolazione (full stroke modulation). Utilizzando un attuatore modulante si mantiene quindi proporzionalità tra il segnale di controllo e la portata effettiva regolata dalla valvola.

Nell'esempio per una portata massima di 1,70l/s risulta per una valvola DN40 una prerregolazione di 50%. Tale portata é quindi modulata con un attuatore VIR con segnale 0-10V impostato su "azione inversa". E' comunque possibile impostare l'attuatore su "azione diretta" invertendo così la corrispondenza tra segnale e portate (fare riferimento alla scheda tecnica dell'attuatore).



Le valvole VIR Fig. 9705B hanno perdita ammissibile Classe IV, se utilizzate con attuatore piccole perdite sono dunque ammesse anche in posizione di chiusura.



Via Circonvallazione, 10
13018 Valduggia (VC), Italy
Tel: +39 0163 47891
Fax: +39 0163 47895
www.vironline.com

E' possibile impostare la prerogolazione utilizzando il tappo di prerogolazione fornito con la valvola:

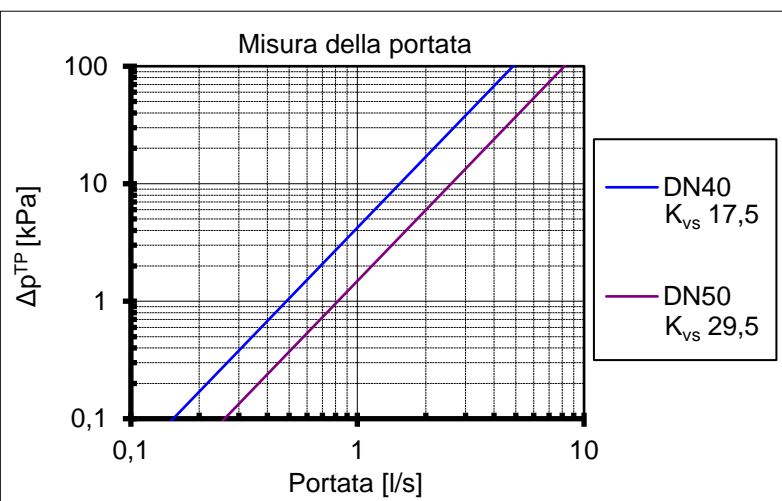
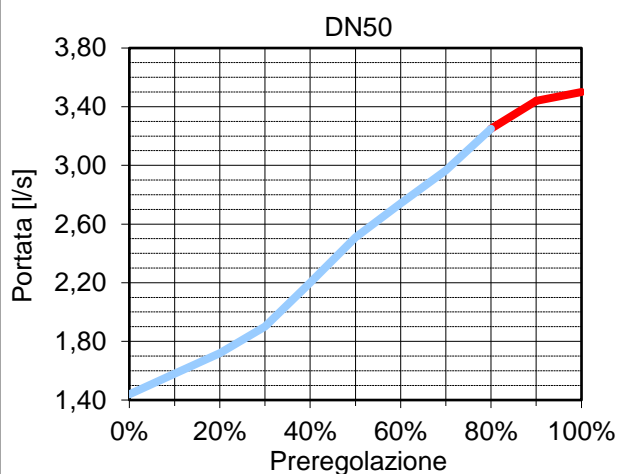
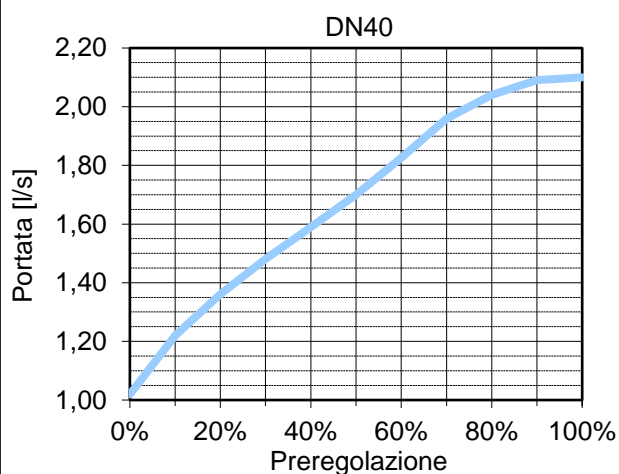
- a) Far ruotare il tappo fino a farlo calzare sullo stelo della valvola;
- b) Ruotare quindi il tappo fino a raggiungere la regolazione desiderata; ciascun dente sulla scala corrisponde ad uno intervallo del 10%, la posizione è da leggersi in relazione all'indicatore ricavato sul corpo.

La corrispondenza tra posizioni di prerogolazione e portata regolata può essere ricavata dai grafici che seguono.

E' possibile ottenere una più precisa regolazione della portata utilizzando un manometro differenziale VIR.

Impostare sul manometro il valore K_{vs} indicato sul cappello della valvola e ruotare il tappo di prerogolazione fino a raggiungere il valore di portata desiderato (leggibile direttamente sul manometro).

Nel caso si disponga di uno strumento in grado di misurare la sola pressione differenziale è possibile ricavare la portata utilizzando il relativo grafico.



Tolleranza di misura ±8% per le portate indicate in rosso



Via Circonvallazione, 10
13018 Valduggia (VC), Italy
Tel: +39 0163 47891
Fax: +39 0163 47895
www.vironline.com

INSTALLAZIONE

Installare la valvola in modo che la direzione del flusso sia conforme con la freccia presente sul corpo. Si raccomanda di proteggere la valvole e le unità terminali con un filtro e di effettuare un lavaggio del circuito ad installazione completata.

Durante il lavaggio rimuovere la cartuccia di regolazione e rimpiazzarla con il tappo di prerogolazione. Alla fine del lavaggio riposizionare la cartuccia riserrandola con cura al corpo. Durante l'operazione di riposizionamento assicurarsi di allineare la tacca di centraggio ricavata sul corpo con il dente sulla cartuccia.



E' possibile in qualsiasi momento, anche a seguito dell'installazione sulla linea, dotare le valvole VIR Fig. 9705B di un attuatore lineare Vaurien-B (per maggiori informazioni fare riferimento alla specifica scheda tecnica).

ACCOPIAMENTI CON ATTUATORI VIR

DN	Attuatori elettrici Vaurien-B		
	230VAC, 3 punti	24VAC, 3 punti	24VAC, modulante
040	KA9705B03.800	KA9705B04.800	KA9705B05.800
050	KA9705B03.800	KA9705B04.800	KA9705B05.800



Via Circonvallazione, 10
13018 Valduggia (VC), Italy
Tel: +39 0163 47891
Fax: +39 0163 47895
www.vironline.com