

9610DR

Riduttore di pressione in ottone DZR ad azione diretta



Via Circonvallazione, 10
13018 Valduggia (VC), Italy
Tel: +39 0163 47891
Fax: +39 0163 47895
www.vironline.com



Riduttore di pressione in ottone DZR ad azione diretta
Filettato F/F (ISO 228/1)

Testata secondo DIN EN 1567

Rapporto di riduzione 10:1

Range di pressione regolabile a valle da 0,5bar a 6bar
(da 1,5bar a 6,0bar per DN≥32)

Funzionamento a pistone, sistema di compensazione della pressione

Con attacchi per manometro filettati F (1/4" ISO 228/1)

Conforme WRAS

PN25 (PN16 per uso con aria)

Esente marcatura CE (cat. secondo Art. 4.3 Dir. 2014/68/UE)

Condizioni di esercizio

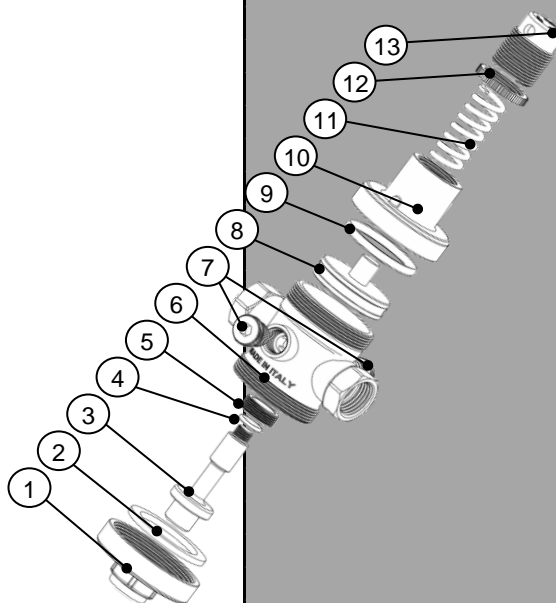
- Idoneo per: acqua, da 0°C a +80°C
- Idoneo per: aria da 0°C a +80°C
- Non idoneo per: gas e liquidi gruppo 1 (Dir. 2014/68/UE)



PARTLIST

N.	Componente	Materiale	Norma
1	Cappuccio inf.	Ottone DZR	EN12165 CW602N
2	Guarnizione	Fasit	-
3	Otturatore	Ottone DZR ¹	EN12164 CW602N
4	O-ring	NBR	-
5	Sede	Acciaio inox	AISI 303
6	Corpo	Ottone DZR	EN12165 CW602N
7	Tappo laterale	Resina acetlica	-
8	Diaframma	Ottone DZR	EN12164 CW602N
9	O-ring diaframma	NBR	-
10	Cappuccio sup.	Ottone	EN12165 CW617N
11	Molla	Acciaio cadmiato	-
12	Ghiera	Resina acetlica	-
13	Premimolla	Ottone	EN12165 CW617N

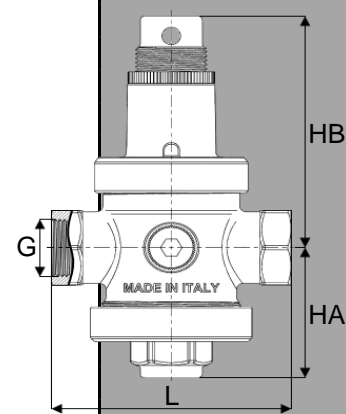
¹Acciaio inox AISI 303 per DN≥32



DIMENSIONI

DN	G	HA [mm]	HB [mm]	L [mm]	Portate ¹ [m ³ /h]	Peso [g]
015	1/2"	43	79	88	0,5-3,0	930
020	3/4"	43	79	88	1,0-3,9	900
025	1"	61	99	91	2,0-6,0	1340
032	1 1/4"	70	150	116	4,0-8,0	2090
040	1 1/2"	70	150	125	4,5-8,5	2180
050	2"	83	167	140	7,5-10	3100

¹Portata consigliata, la portata massima è circa il doppio di quella indicata



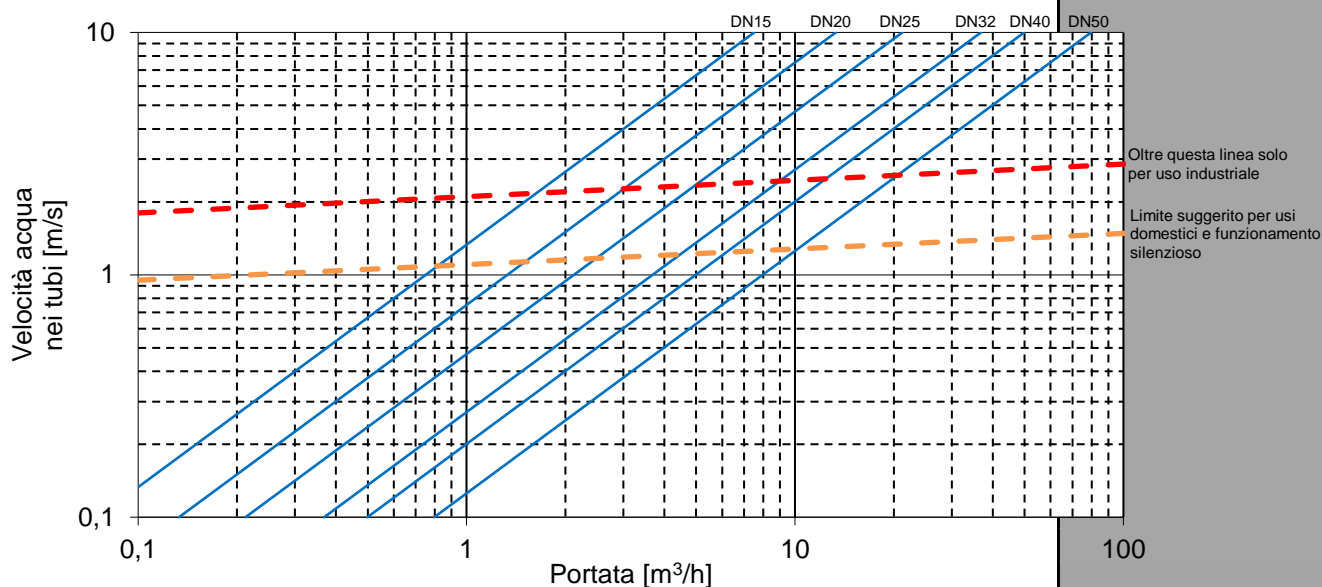
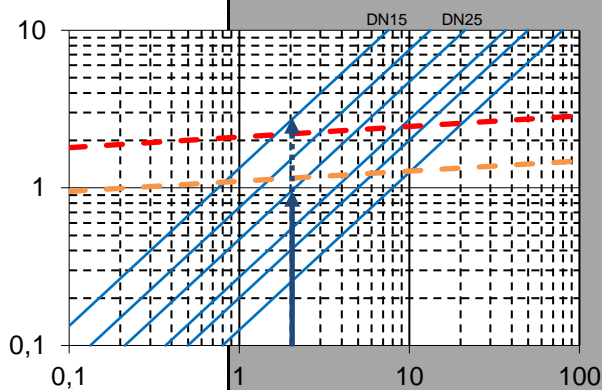
170922a

DIMENSIONAMENTO

Per scegliere il riduttore di pressione Fig. 9610DR più appropriato per la propria applicazione è necessario innanzitutto determinare la portata di progetto (ovvero la portata massima totale attesa sulla rete idrosanitaria servita). Per il calcolo di tale portata fare riferimento alle normative nazionali vigenti.

Selezionare dunque un diametro che intersechi la portata di progetto così calcolata in accordo alle indicazioni fornite dalle linee tratteggiate.

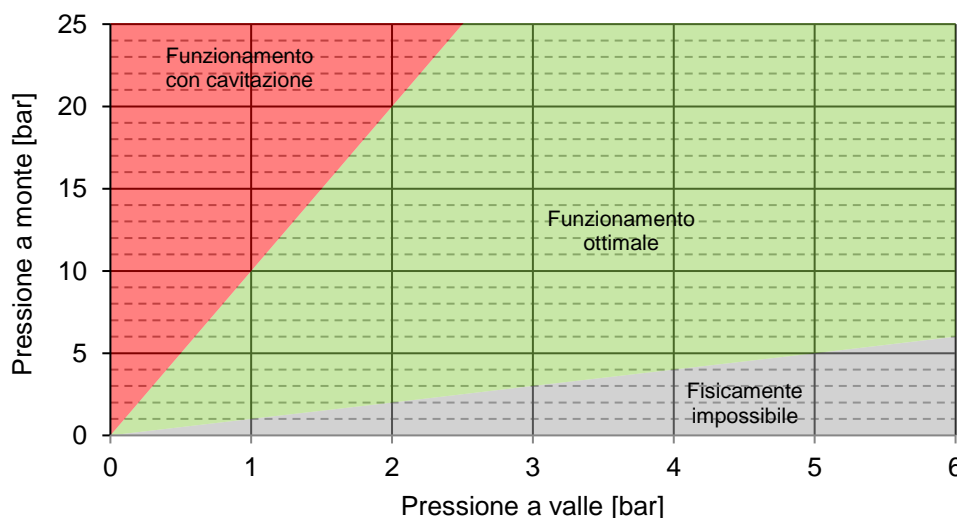
Nell'esempio a fianco, con una portata di progetto di 2m³/h è consigliabile per applicazioni domestiche l'utilizzo di un riduttore DN25 o superiore. L'utilizzo di riduttori DN15 andrebbe invece relegata ad applicazioni di tipo industriale.



I riduttori di pressione Fig. 9610DR hanno un rapporto di riduzione massimo di 10:1, ovvero possono ridurre la pressione in entrata fino a 10 volte senza incorrere in fenomeni di cavitazione.

La cavitazione può portare ad una veloce usura dei componenti interni del riduttore e deve pertanto essere evitata.

Nei casi in cui sia necessario ridurre la pressione in uscita a meno di un decimo di quella in entrata è comunque possibile installare due riduttori di pressione in serie.

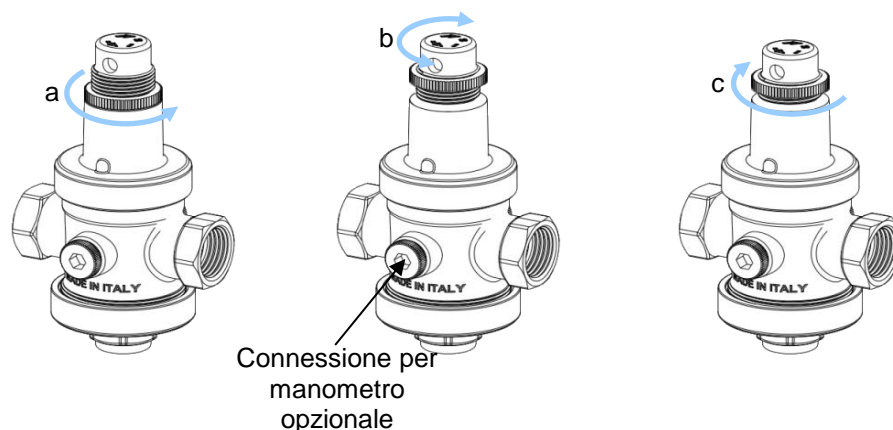


Via Circonvallazione, 10
13018 Valduggia (VC), Italy
Tel: +39 0163 47891
Fax: +39 0163 47895
www.vironline.com

PREREGOLAZIONE

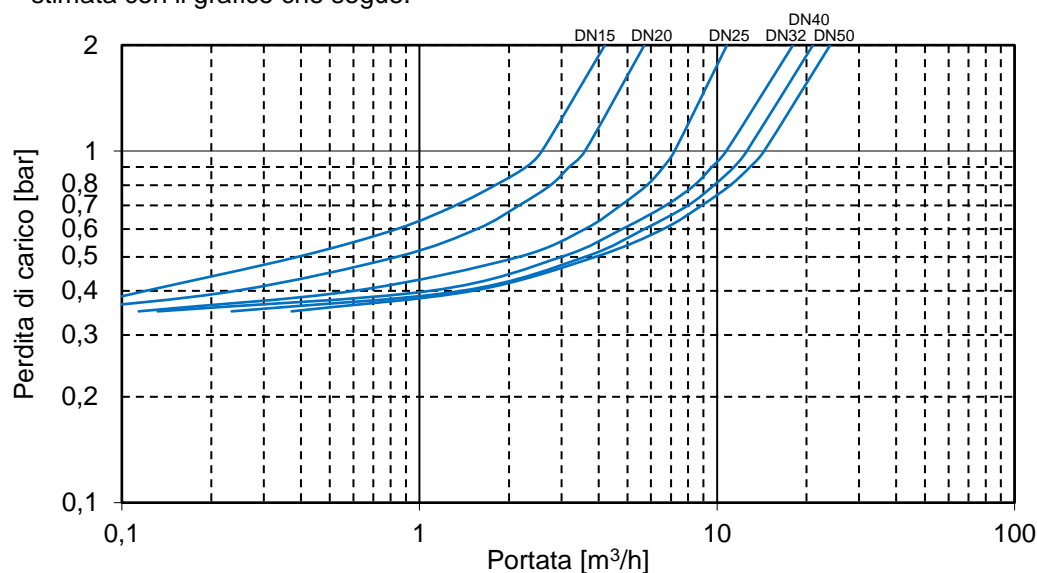
I riduttori di pressione Fig. 9610DR sono preparati ad una pressione in uscita di 3bar. Tale pressione può essere modificata agendo, ad impianto chiuso, sul premimolla:

- allentare la ghiera;
- ruotare il premimolla con uno strumento (ad esempio un cacciavite) in senso orario per aumentare il valore di taratura o antiorario per diminuirlo; se si è installato un manometro (opzionale) sulle apposite prese sarà possibile leggervi il valore di pressione impostato;
- serrare nuovamente la ghiera.



La pressione così impostata verrà mantenuta fintanto che l'impianto è chiuso, al passaggio dell'acqua il riduttore di pressione genererà una perdita di carico che andrà a sottrarsi al valore impostato.

Questa perdita di carico, funzione della portata passante per il riduttore, può essere stimata con il grafico che segue.



Via Circonvallazione, 10
13018 Valduggia (VC), Italy
Tel: +39 0163 47891
Fax: +39 0163 47895
www.vironline.com

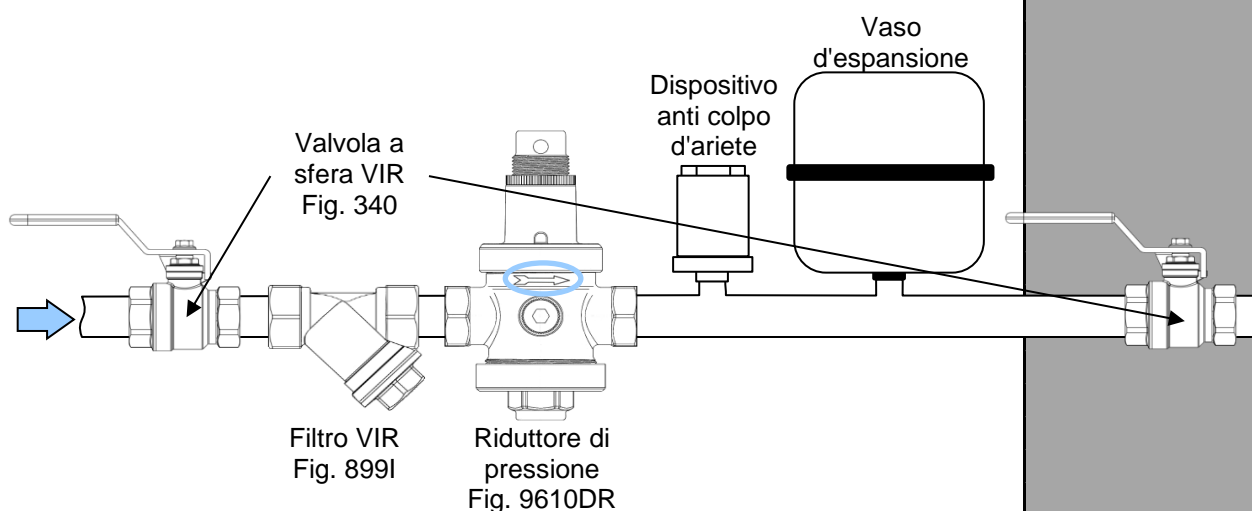
INSTALLAZIONE

Installare il riduttore di pressione in modo che la direzione del flusso sia conforme con la freccia presente sul corpo delle valvole. Il riduttore può essere installato in qualsiasi posizione orizzontale o verticale.

Il riduttore di pressione può essere danneggiato da impurità presenti nell'acqua; al fine di proteggere non solo il riduttore, ma anche tutti gli apparecchi a valle nell'impianto (miscelatori termostatici, rubinetteria sanitaria, docce, ecc.) consigliamo di installare un filtro a monte del riduttore di pressione.

Nel caso siano presenti nell'impianto a valle del riduttore di pressione apparecchi per la produzione/accumulo di acqua calda o tubazioni esposte a sbalzi termici, è possibile che si verifichi un aumento della pressione a valle del riduttore. Ciò non è dovuto ad un suo malfunzionamento bensì all'incremento di volume dell'acqua conseguente alla variazione di temperatura della stessa. Per eliminare il problema è consigliata l'installazione di un vaso di espansione tra tali dispositivi e il riduttore di pressione.

Si raccomanda infine di inserire nell'impianto un dispositivo anti-colpo d'ariete al fine di evitare cedimenti nei componenti interni del riduttore di pressione dovuti a violenti ritorni di pressione.



Via Circonvallazione, 10
13018 Valduggia (VC), Italy
Tel: +39 0163 47891
Fax: +39 0163 47895
www.vironline.com