

9605

Valvola ON/OFF di reg. della pres. differenziale (DPCV) in ottone DZR



Via Circonvallazione, 10
13018 Valduggia (VC), Italy
Tel: +39 0163 47891
Fax: +39 0163 47895
www.vironline.com

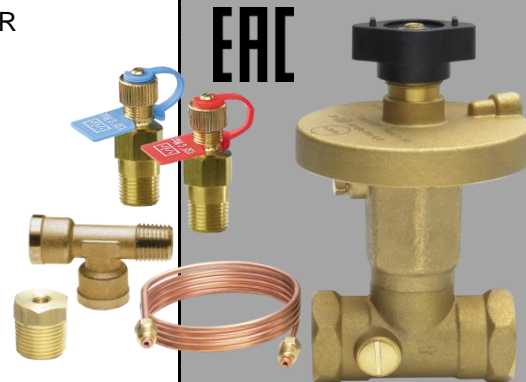


Valvola ON/OFF di reg. della pressione differenziale (DPCV) in ottone DZR
Filettata F/F (ISO 7/1 Rp)
Massima pressione differenziale di esercizio monte/valle valvola 250kPa
Vari range di regolazione ΔP disponibili, tolleranza sui ΔP nominali $\pm 25\%$
Con tubo capillare in rame (lunghezza 1m) e prese piezometriche incluse
Conforme TR CU 010

PN25 (max 20Bar oltre 110°C)
Esente marcatura CE (cat. secondo Art. 4.3 Dir. 2014/68/UE)

Condizioni di esercizio

- Idoneo per: acqua, da -20°C a +120°C
sotto 0°C solo per acqua additivata con antigelo
oltre 100°C solo con additivi che prevengano l'ebollizione
(utilizzabili miscele di glicole etilenico o glicole propilenico fino al 50%)
- Non idoneo per: gas gruppo 1 e 2, liquidi gruppo 1 (Dir. 2014/68/UE)

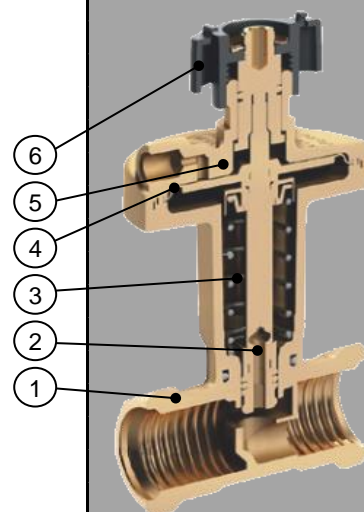


PARTLIST

N.	Componente	Materiale	Norma
1	Corpo/tappo	Ottone DZR ¹	CW602N
2	Gruppo di regol.	Ottone DZR	CW602N
3	Molla	Acciaio inox	-
4	O-ring/diaframmi	EPDM	-
5	Tappo piattello	Ottone DZR ²	CW602N
6	Vol. ON/OFF	PPS	-

¹Corpo in ghisa GG25 per DN50

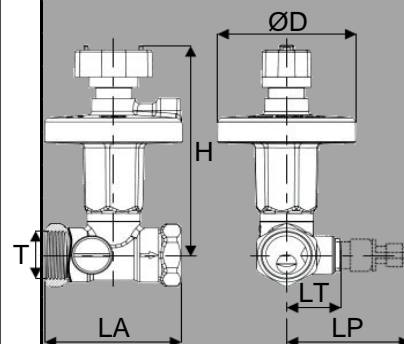
²Piattello in due parti in ghisa GG25 per DN40 e DN50



DIMENSIONI

DN	T	LA	LT	LP	H	ØD	ΔP	Portate	$K_{v100\%}$ ¹	Peso
		[mm]	[mm]	[mm]	[mm]	[mm]	[kPa]	[l/s]	[m ³ /h]	[g]
L 015	½"	61	29	61	70	62	5-25	0,005-0,222	1,6	650
015	½"	61	29	61	70	62	20-40	0,010-0,281	1,6	650
H 015	½"	61	29	61	70	62	20-65	0,010-0,360	1,6	650
L 020	¾"	71	30	62	85	62	5-25	0,007-0,347	2,5	700
020	¾"	71	30	62	85	62	20-40	0,016-0,439	2,5	700
H 020	¾"	71	30	62	85	62	20-65	0,016-0,560	2,5	700
L 025	1"	84	33	65	100	96	5-25	0,013-0,556	4,0	1650
025	1"	84	33	65	100	96	20-40	0,025-0,703	4,0	1650
H 025	1"	84	33	65	100	96	20-65	0,025-0,896	4,0	1650
L 032	1¼"	96	37	69	91	96	5-25	0,019-0,875	6,3	1850
032	1¼"	96	37	69	91	96	20-40	0,039-1,11	6,3	1850
H 032	1¼"	96	37	69	91	96	20-65	0,039-1,41	6,3	1850
L 040	1½"	100	41	73	129	138	5-25	0,031-1,39	10	3150
040	1½"	100	41	73	155	138	20-40	0,062-1,76	10	3400
H 040	1½"	100	41	73	170	138	35-75	0,082-2,41	10	3500
U 050	2"	135	45	77	130	138	5-25	0,062-2,78	20	4000
L 050	2"	135	45	77	156	138	20-40	0,124-3,51	20	4200
050	2"	135	45	77	171	138	35-75	0,164-4,81	20	4400
H 050	2"	135	45	77	210	138	60-100	0,215-5,56	20	4700

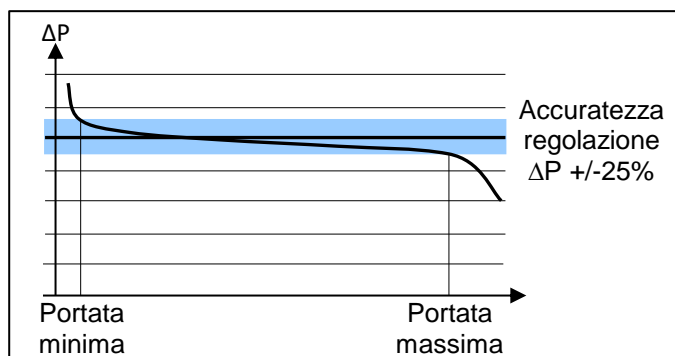
¹K_v, massimo a valvola completamente aperta, l'effettivo K_v, della valvola è variabile con le condizioni di esercizio



201014

CAMPO DI LAVORO

La pressione differenziale mantenuta dalla valvola varia leggermente in funzione della portata effettiva sulla linea. Per un corretto funzionamento della valvola e per mantenere tale variazione entro il 25% la portata deve rimanere all'interno del range operativo. Fare riferimento alla tabella che segue.



ΔP [kPa]	Portata ¹ [l/s]					
	015	020	025	032	040	050
5	0,005-0,099	0,008-0,155	0,013-0,248	0,019-0,392	0,031-0,622	0,062-1,24
10	0,007-0,141	0,011-0,220	0,018-0,353	0,028-0,553	0,044-0,878	0,088-1,76
15	0,009-0,172	0,013-0,269	0,021-0,431	0,034-0,678	0,054-1,08	0,108-2,15
20	0,010-0,199	0,016-0,311	0,025-0,497	0,039-0,783	0,062-1,24	0,124-2,48
25	0,011-0,222	0,018-0,347	0,028-0,556	0,044-0,875	0,069-1,39	0,139-2,78
30	0,012-0,243	0,019-0,381	0,031-0,608	0,048-0,958	0,076-1,52	0,152-3,04
35	0,013-0,263	0,021-0,411	0,033-0,657	0,052-1,03	0,082-1,64	0,164-3,29
40	0,014-0,281	0,022-0,439	0,035-0,703	0,055-1,11	0,088-1,76	0,176-3,51
45	-	-	-	-	0,093-1,86	0,186-3,73
50	0,016-0,314	0,024-0,491	0,039-0,786	0,062-1,24	-	-
55	-	-	-	-	0,103-2,06	0,206-4,12
60	-	-	-	-	-	0,215-4,30
65	0,018-0,358	0,028-0,560	0,045-0,896	0,071-1,41	0,112-2,24	0,224-4,48
70	-	-	-	-	-	0,233-4,65
75	-	-	-	-	0,120-2,41	0,241-4,81
80	-	-	-	-	-	0,248-4,97
90	-	-	-	-	-	0,264-5,27
100	-	-	-	-	-	0,278-5,56

¹Indicazioni per ciascun diametro valide per tutte le sue versioni di range di regolazione ΔP (entro i limiti ΔP di esercizio di ciascuna)



Via Circonvallazione, 10
13018 Valduggia (VC), Italy
Tel: +39 0163 47891
Fax: +39 0163 47895
www.vironline.com

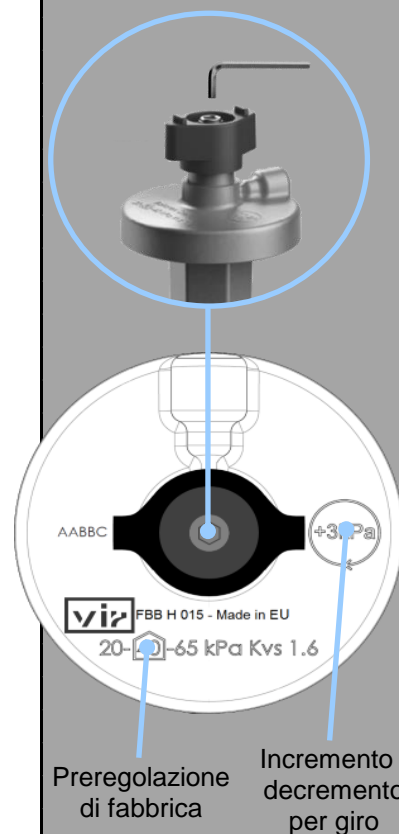
PREREGOLAZIONE

La valvola viene fornita già preimpostata al valore di pressione differenziale regolato chiaramente indicato sul piattello. E' possibile modificare tale impostazione agendo con una chiave a brugola da 4mm sul perno al centro del volantino ON/OFF (verificare che la valvola sia aperta eventualmente ruotando il volantino ON/OFF in senso antiorario). Ogni giro completo del perno in senso orario/antiorario corrisponde ad un incremento/decremento della pressione differenziale regolata pari ad un valore a sua volta indicato sul piattello.

E' in alternativa possibile stimare un valore iniziale di prerregolazione utilizzando la tabella seguente. Per impostare tale valore verificare che la valvola sia aperta e ruotare la brugola i senso antiorario fino a raggiungere il fermo meccanico (posizione 0). Prerregolare quindi la valvola effettuando un numero di giri completi in senso orario.

ΔP [kPa]	Regolazione									
	L 015	015	H 015	L 025	025	H 025	L 040	040	H 040	H 050
5	0,0	-	-	0,0	-	-	0,0	-	-	-
10	5,0	-	-	5,0	-	-	5,0	-	-	-
15	10,0	-	-	10,0	-	-	10,0	-	-	-
20	15,0	0,0	2,0	15,0	0,0	2,0	15,0	0,0	-	-
25	20,0	4,0	3,7	20,0	2,5	3,7	20,0	5,0	-	-
30	-	8,0	5,3	-	5,0	5,3	-	10,0	-	-
35	-	12,0	7,0	-	7,5	7,0	-	15,0	0,0	-
40	-	16,0	8,7	-	10,0	8,7	-	20,0	2,5	-
45	-	-	10,3	-	-	10,3	-	-	5,0	-
50	-	-	12,0	-	-	12,0	-	-	7,5	-
55	-	-	13,7	-	-	13,7	-	-	10,0	-
60	-	-	15,3	-	-	15,3	-	-	12,5	0,0
65	-	-	17,0	-	-	17,0	-	-	15,0	2,5
70	-	-	-	-	-	-	-	-	17,5	5,0
75	-	-	-	-	-	-	-	-	20,0	7,5
80	-	-	-	-	-	-	-	-	-	10,0
85	-	-	-	-	-	-	-	-	-	12,5
90	-	-	-	-	-	-	-	-	-	15,0
95	-	-	-	-	-	-	-	-	-	17,5
100	-	-	-	-	-	-	-	-	-	20,0

Una impostazione precisa della pressione differenziale regolata dalla valvola tiene conto anche della portata che la attraversa in condizioni di esercizio. Questa regolazione si effettua con l'impianto in funzione, **misurando con un manometro la pressione differenziale effettivamente regolata e contemporaneamente aggiustando di conseguenza l'impostazione della valvola**, fino ad ottenere il valore di pressione differenziale desiderato.



Via Circonvallazione, 10
13018 Valduggia (VC), Italy
Tel: +39 0163 47891
Fax: +39 0163 47895
www.vironline.com

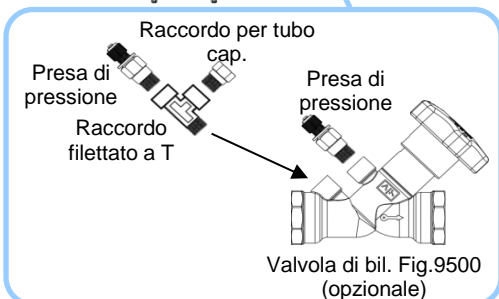
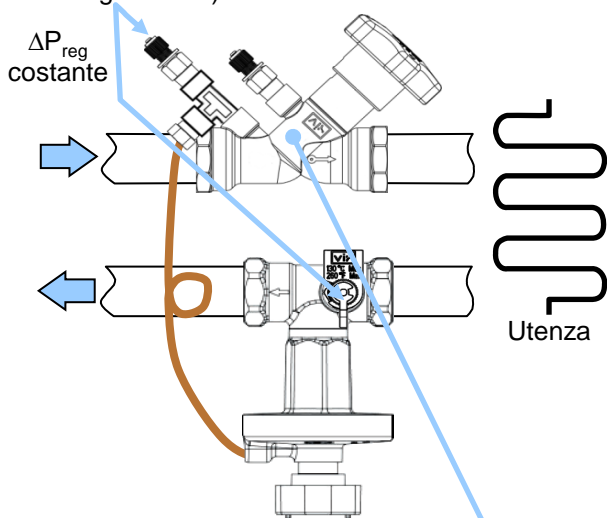
INSTALLAZIONE

Si raccomanda l'installazione della valvola VIR Fig.FBB sulla linea di ritorno del circuito. La valvola è fornita con un kit di connessione comprendente un tubo capillare lungo 1m, un raccordo filettato M (1/4" ISO 7/1R) per connessione del tubo capillare alla linea di mandata o alla valvola di servizio e due prese di pressione. Il kit include anche un ulteriore raccordo a T filettato M/F/F (1/4" ISO 7/1R) per collegamento simultaneo di capillare e test point alla valvola di servizio o alla linea.

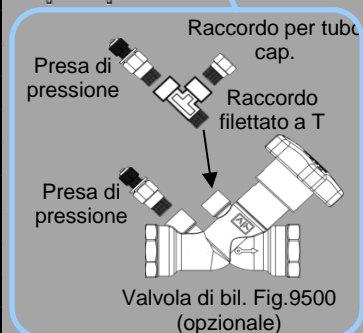
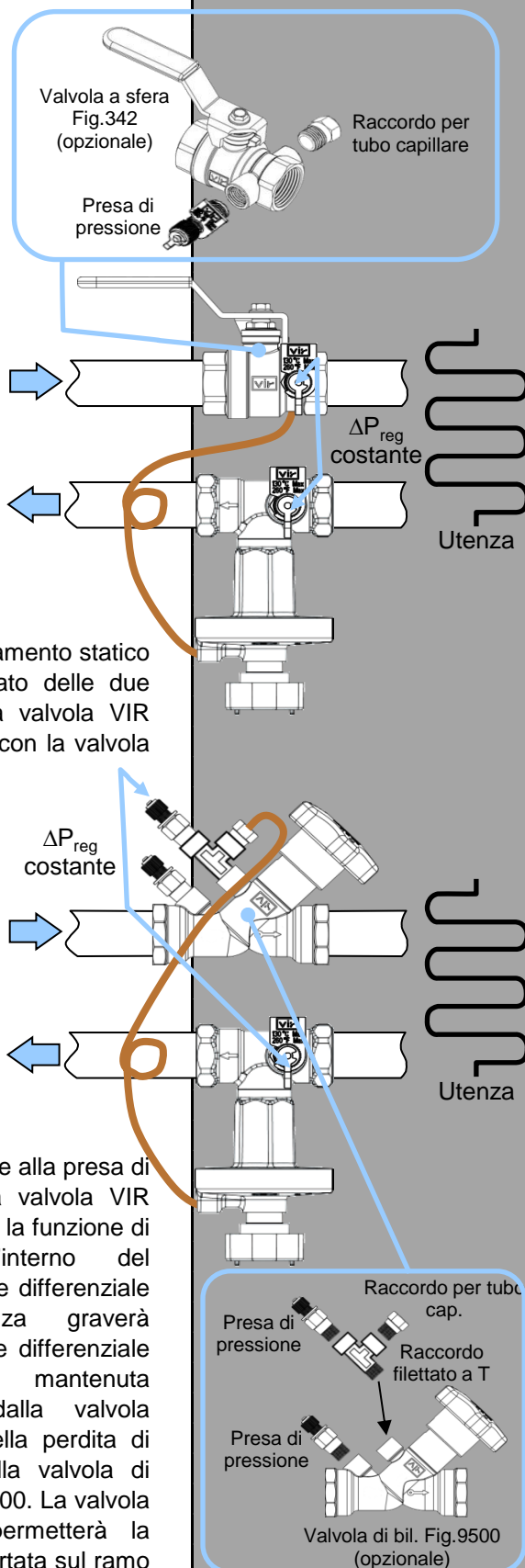
E' possibile utilizzare la valvola VIR Fig.FBB semplicemente installandola sulla linea di ritorno dall'utenza e collegando il capillare con il raccordo filettato M direttamente al tubo di mandata. Utilizzando per la connessione una valvola VIR Fig.342 come valvola di servizio sarà possibile montare anche le prese di pressione che permetteranno di misurare direttamente la pressione regolata dalla valvola in condizioni di esercizio. La valvola manterrà costante la pressione differenziale sull'utenza, come indicato in figura.

E' possibile utilizzare la valvola VIR Fig.FBB con una valvola di bilanciamento statico VIR Fig.9500 utilizzata come valvola di servizio. L'utilizzo combinato delle due valvole permette sia di regolare la pressione differenziale (con la valvola VIR Fig.FBB) che di bilanciare l'impianto e misurare la portata nel ramo (con la valvola VIR Fig.9500).

Collegando il capillare alla presa di bassa pressione della valvola VIR Fig.9500 verrà mantenuta costante la pressione differenziale sul blocco comprendente la sola utenza, esclusa la valvola di bilanciamento. La valvola VIR Fig.9500 permetterà la misurazione della portata e il bilanciamento dell'impianto, mentre il valore della portata sul ramo sarà determinato dal blocco utenza. Questa configurazione generalmente è adatta nel caso in cui il blocco utenza comprenda dispositivi di regolazione (ad esempio caloriferi azionati da valvole termostatiche modulanti o scambiatori collegati a valvole di regolazione).

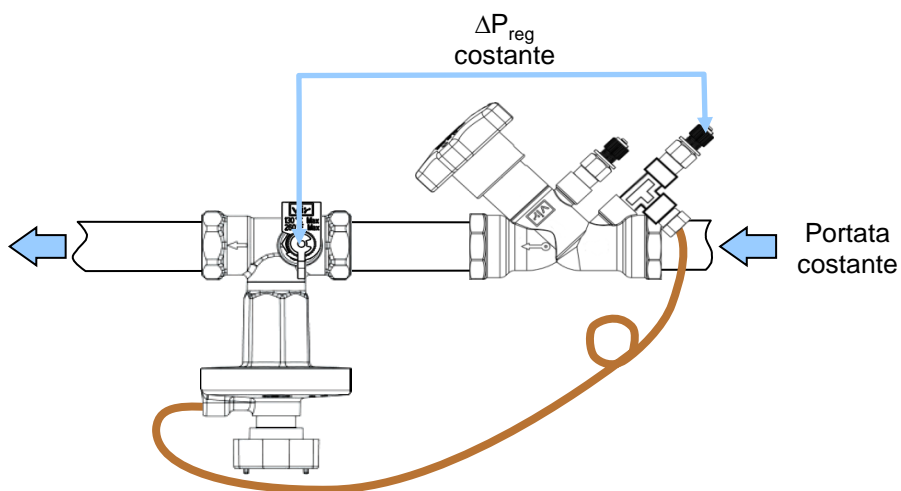


Collegando il capillare alla presa di alta pressione della valvola VIR Fig.9500 si includerà la funzione di bilanciamento all'interno del blocco con pressione differenziale regolata. Sull'utenza graverà quindi una pressione differenziale pari a quella mantenuta automaticamente dalla valvola Fig.FBB al netto della perdita di carico generata dalla valvola di bilanciamento Fig.9500. La valvola di bilanciamento permetterà la misurazione della portata sul ramo e la sua regolazione. In generale questa configurazione è adatta in caso l'utenza non comprenda dispositivi di regolazione, ma solo di apertura/chiusura.



Via Circonvallazione, 10
13018 Valduggia (VC), Italy
Tel: +39 0163 47891
Fax: +39 0163 47895
www.vironline.com

In caso sia necessario il massimo controllo sulla portata che passa sul ramo si possono utilizzare le valvole Fig.FBB e Fig.9500 accoppiate in serie. In questo caso la valvola Fig.FBB manterrà costante la pressione di alimentazione della valvola di bilanciamento Fig.9500, che permetterà sia di misurare la portata che di impostarla al valore desiderato. La portata verrà poi mantenuta al valore impostato indipendentemente dalle fluttuazioni di pressione che dovessero eventualmente verificarsi sulla linea.



Via Circonvallazione, 10
13018 Valduggia (VC), Italy
Tel: +39 0163 47891
Fax: +39 0163 47895
www.vironline.com