

Serie 9510

Valvola di bilanciamento in ottone DZR ad orificio fisso



Via Circonvallazione, 10
13018 Valduggia (VC), Italy
Tel: +39 0163 47891
Fax: +39 0163 47895
www.vironline.com



Valvola di bilanciamento in ottone DZR ad orificio fisso
Filettata F/F (ISO 228/1 per DN15 e DN20, ISO 7/1 Rp oltre)
Kit calotta ogiva (C/O) per tubo rame europeo (EN1057) a richiesta:

- DN15, kit per tubo 15mm
- DN20, kit per tubo 22mm

Design secondo BS7350

Tolleranza sui K_{vs} nominali $\pm 3\%$ (test secondo BS7350)

Disponibile nelle versioni:

- Fig. 9515, con prese pressione
- Fig. 9516, con prese pressione (alta pressione con scarico)

Conforme TR CU 010

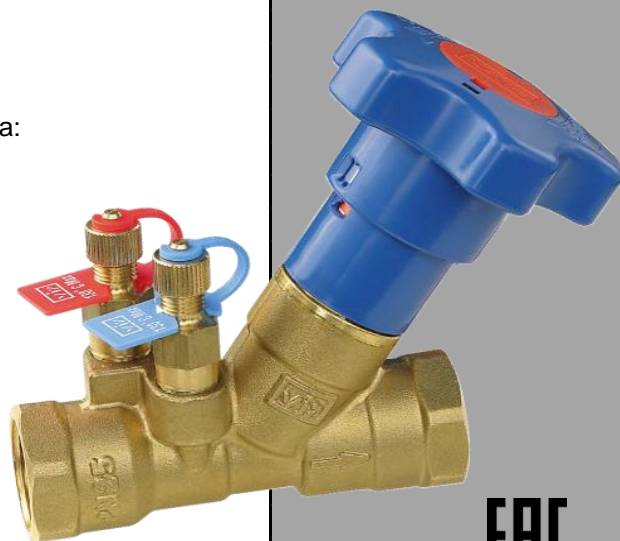
PN25 (Max 25bar fino a 110°C, max 20bar oltre)

PN16 con kit C/O (Max 16bar fino a 30°C, max 5bar a 120°C)

Esente marcatura CE (cat. secondo Art. 4.3 Dir. 2014/68/UE)

Condizioni di esercizio

- Idoneo per: acqua, da -10°C a +130°C (120°C con kit C/O)
sotto 0°C solo per acqua additivata con antigelo
oltre 100°C solo con additivi che prevengano l'ebollizione
(utilizzabili miscele di glicole etilenico o glicole propilenico fino al 50%)
- Non idoneo per: gas gruppo 1 e 2, liquidi gruppo 1 (Dir. 2014/68/UE)



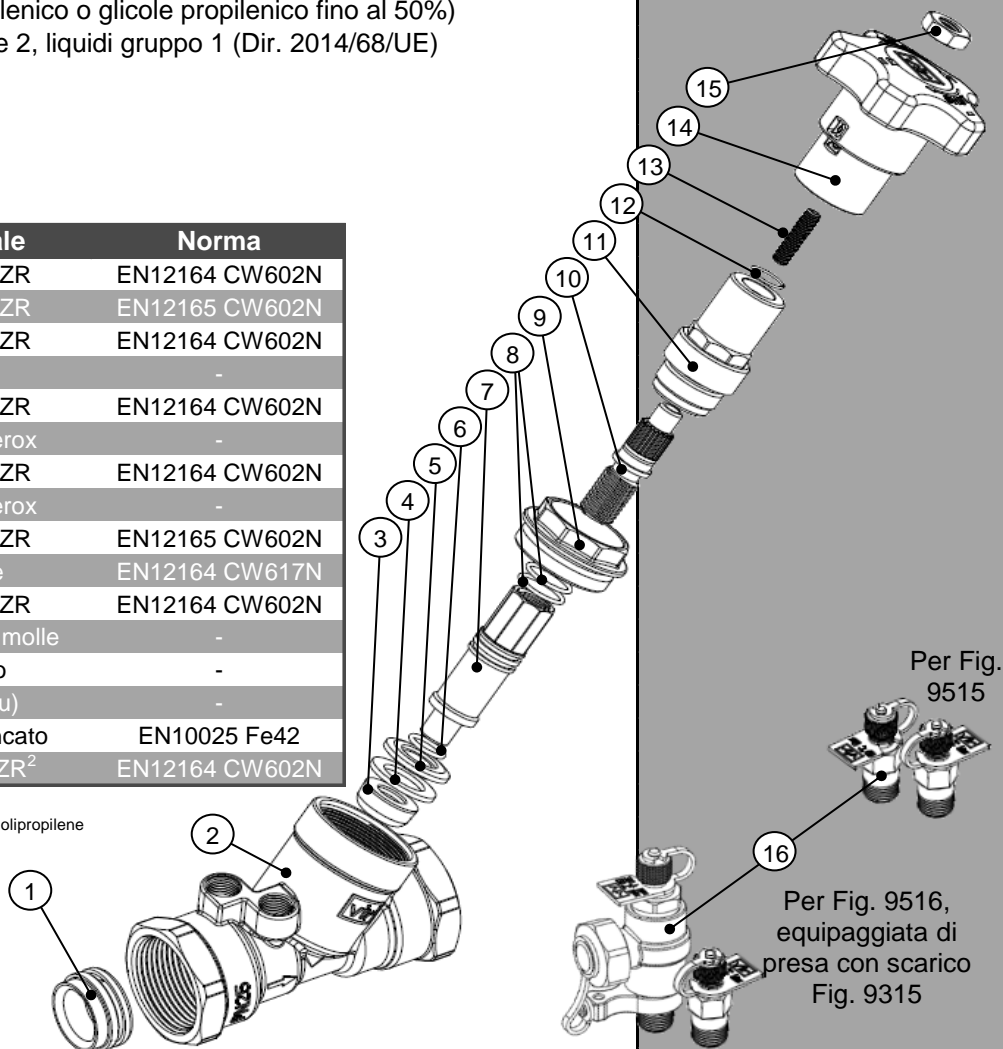
EAC

PARTLIST

N.	Componente	Materiale	Norma
1	Inserto Venturi	Ottone DZR	EN12164 CW602N
2	Corpo	Ottone DZR	EN12165 CW602N
3	Cono di bilanc.	Ottone DZR	EN12164 CW602N
4	Disco guarn.	PTFE	-
5	Disco otturatore ¹	Ottone DZR	EN12164 CW602N
6	O-ring otturatore ¹	EPDM Perox	-
7	Stelo	Ottone DZR	EN12164 CW602N
8	O-ring stelo	EPDM Perox	-
9	Riduzione ¹	Ottone DZR	EN12165 CW602N
10	Asta manovra	Ottone	EN12164 CW617N
11	Vitone	Ottone DZR	EN12164 CW602N
12	Seeger di ritegno	Acciaio per molle	-
13	Vite a grano	Acciaio	-
14	Volantino	ABS (blu)	-
15	Dado	Acciaio zincato	EN10025 Fe42
16	Presca	Ottone DZR ²	EN12164 CW602N

¹Solo sulle misure DN32, DN40 e DN50

²Prese pressione con guarnizioni in EPDM e cravatte in polipropilene



180626

DIMENSIONI

DN	G ¹	H [mm]	L [mm]	B [mm]	ØV [mm]	I [mm]	Peso [g]	Portate [l/s]
X 015	½"	103,0	87,8 ²	17,5	70	22	558 ²	0,0075-0,023
U 015	½"	103,0	87,8 ²	17,5	70	22	558 ²	0,017-0,045
L 015	½"	103,0	87,8 ²	17,5	70	22	556 ²	0,031-0,074
015	½"	103,0	87,8 ²	17,5	70	22	550 ²	0,062-0,148 ⁴
020	¾"	103,0	95,9 ³	19,0	70	22	620 ³	0,138-0,325 ⁴
025	1"	103,0	100,0	22,5	70	22	751	0,258-0,603 ⁴
032	1¼"	123,3	117,5	24,8	70	22	1191	0,540-1,250 ⁴
040	1½"	125,4	127,0	24,8	70	22	1446	0,810-1,880 ⁴
050	2"	135,6	145,3	29,2	70	22	2064	1,520-3,510 ⁴

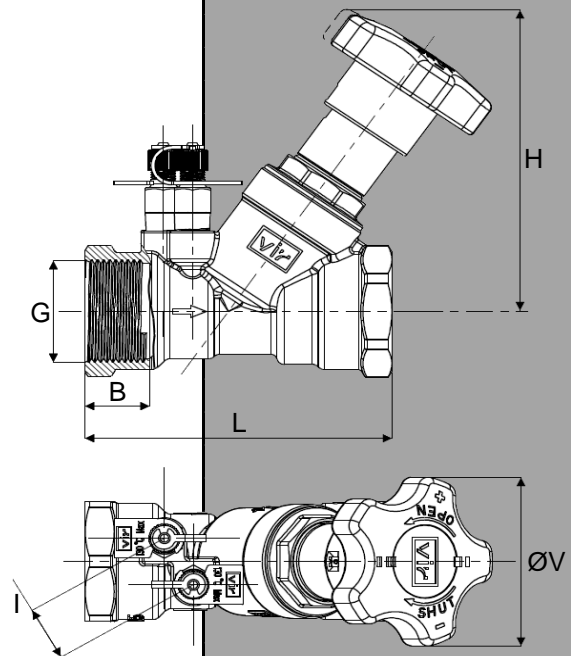
¹ISO 228/1 per DN15 e DN20, ISO7/1 Rp oltre

²Per versione con calotta ogiva scartamento 109,2mm, peso +63g

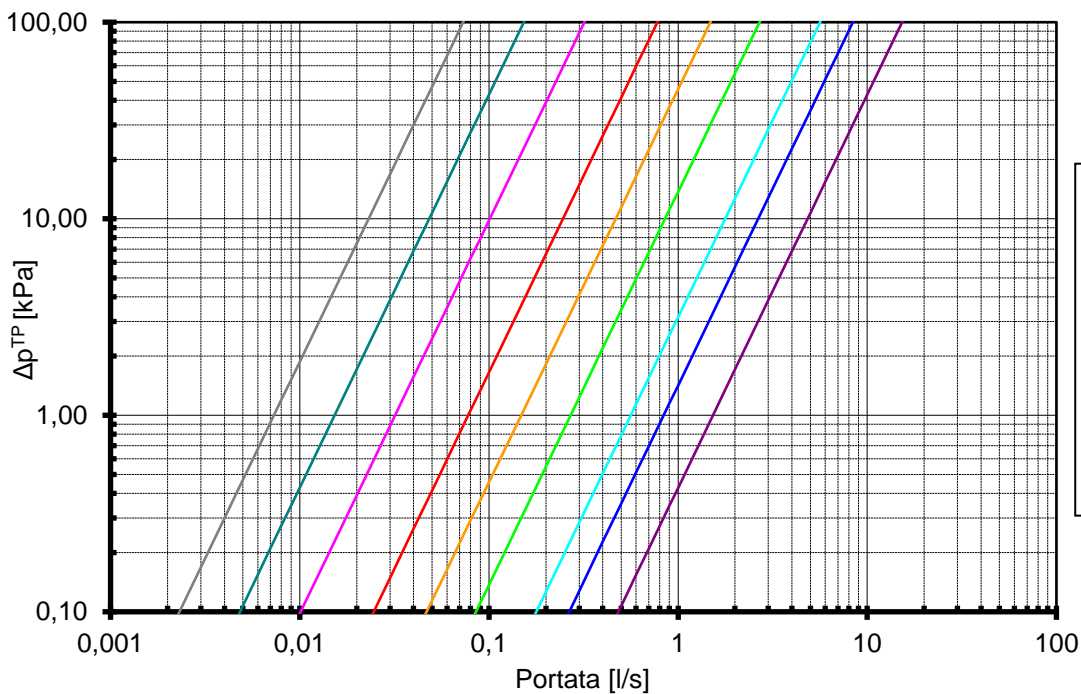
³Per versione con calotta ogiva scartamento 119,1mm, peso +65g

⁴Intervallo di applicabilità portate consigliato (BS7350).

Se utilizzati manometri differenziali diversi da quelli proposti da VIR verificare che la portata di applicabilità minima sia compatibile con la sensibilità dello strumento di misura (c.f.r. paragrafo misura portate)



MISURA PORTATE



—	X-DN15, K _{vs} venturi	0,263
—	U-DN15, K _{vs} venturi	0,55
—	L-DN15, K _{vs} venturi	1,15
—	DN15 K _{vs} venturi	2,80
—	DN20 K _{vs} venturi	5,33
—	DN25 K _{vs} venturi	9,72
—	DN32 K _{vs} venturi	20,25
—	DN40 K _{vs} venturi	30,23
—	DN50 K _{vs} venturi	55,07

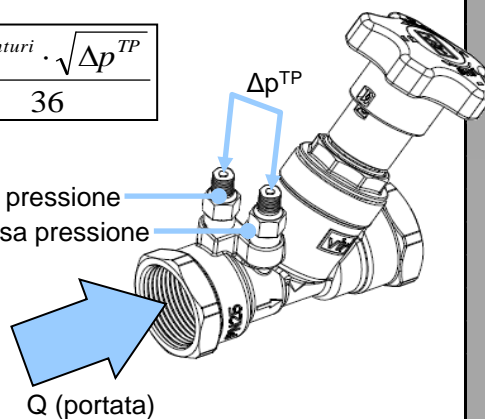
Funzione che lega portata Q (in l/s) e Δp misurata alle prese di pressione (in kPa).

La portata minima misurabile per ogni diametro può essere calcolata utilizzando nella formula la minima Δp misurabile dal manometro differenziale utilizzato.

Il design delle valvole è tuttavia ottimizzato per il funzionamento all'interno del range precedentemente consigliato e indicato dal BS7350.

$$Q = \frac{K_{vs} \text{ venturi} \cdot \sqrt{\Delta p^{TP}}}{36}$$

Preso di alta pressione
Preso di bassa pressione



Via Circonvallazione, 10
13018 Valduggia (VC), Italy
Tel: +39 0163 47891
Fax: +39 0163 47895
www.vironline.com

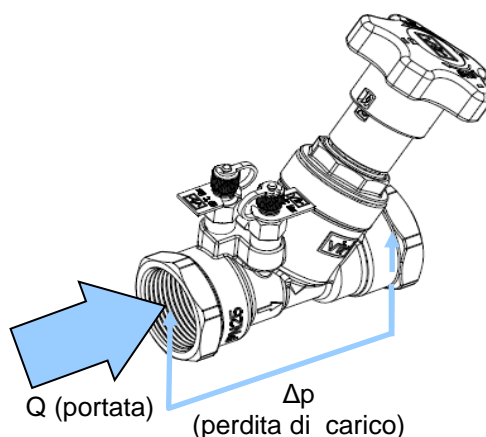
CALCOLO PERDITE DI CARICO

Regolaz. volantino	K_v [m ³ /h @ 1bar]								
	X 015	U 015	L 015	015	020	025	032	040	050
0,5	0,053	0,153	0,138	0,41	0,41	1,47	2,56	2,72	5,36
0,7	0,062	0,178	0,161	0,41	0,47	1,73	2,92	3,12	6,54
1,0	0,108	0,245	0,248	0,53	0,58	2,09	3,42	3,69	8,35
1,3	0,146	0,286	0,341	0,62	0,70	2,44	3,88	4,29	10,54
1,5	0,167	0,307	0,381	0,70	0,78	2,70	4,18	4,82	12,37
1,7	0,188	0,335	0,433	0,78	0,86	3,01	4,54	5,71	14,39
2,0	0,216	0,385	0,507	0,86	0,97	3,57	5,42	7,78	17,45
2,3	0,231	0,442	0,579	0,95	1,08	4,18	6,76	10,45	20,20
2,5	0,237	0,447	0,602	1,02	1,20	4,57	7,92	12,29	21,73
2,7	0,242	0,456	0,643	1,14	1,40	4,87	9,05	14,13	23,06
3,0	0,251	0,487	0,716	1,38	1,94	5,27	10,56	16,34	24,84
3,3	0,255	0,500	0,747	1,63	2,54	5,61	11,58	17,88	26,44
3,5	0,258	0,514	0,771	1,76	2,93	5,74	12,06	18,63	27,44
3,7	0,261	0,515	0,800	1,83	3,24	5,88	12,40	19,17	28,42
4,0	0,262	0,522	0,824	1,89	3,51	6,14	12,54	19,59	29,72
4,4	0,264	0,523	0,852	1,92	3,67	6,24	-	-	-

Funzione che lega portata Q (in l/s) e perdita di carico Δp teorica della valvola (in kPa).

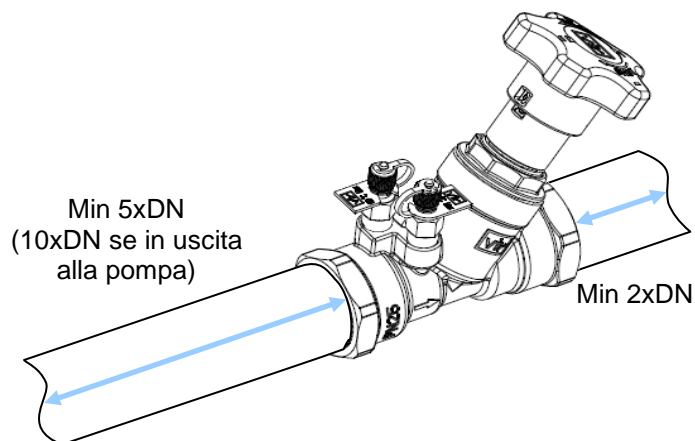
Il K_v varia in funzione della regolazione del volante come da tabella.

$$\Delta p = \left(\frac{36 \cdot Q}{K_v} \right)^2$$



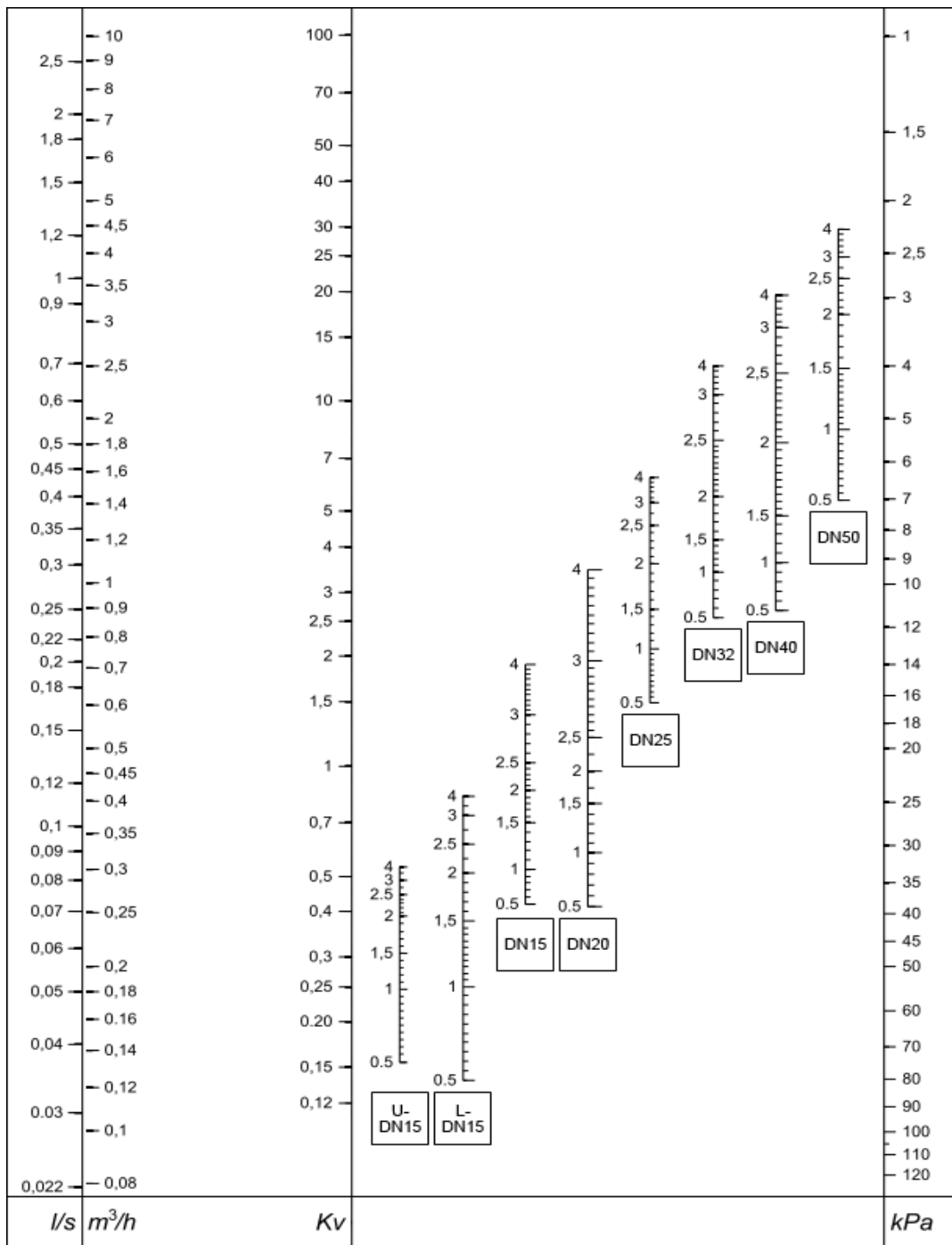
INSTALLAZIONE

Per ottenere prestazioni ottimali installare la valvola su una tubazione con lo stesso diametro nominale facendola precedere e seguire da un tratto di tubo rettilineo come da indicazioni in figura.



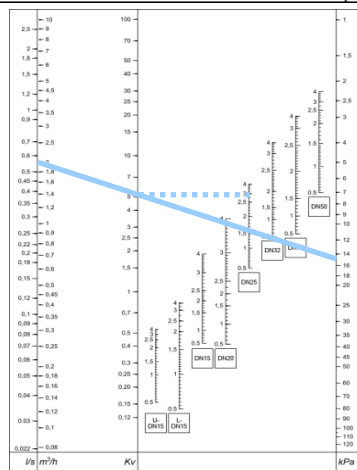
Via Circonvallazione, 10
13018 Valduggia (VC), Italy
Tel: +39 0163 47891
Fax: +39 0163 47895
www.vironline.com

PREREGOLAZIONE



Data la portata e la perdita di carico di progetto è possibile stimare la posizione di prerregolazione della valvola attraverso la tabella sopra:

- 1) disegnare una linea che unisce portata e perdita di carico di progetto;
- 2) determinare il K_v di progetto come punto di intersezione tra l'asse K_v e la linea disegnata;
- 3) disegnare una linea orizzontale tra il punto di intersezione precedentemente identificato e l'asse specifico del DN valvola;
- 4) l'intersezione identifica la regolazione volantino da impostare.



Nell'esempio per portata di progetto 2m³/h e Δp 15kPa risulta per una valvola DN25 una regolazione volantino di 2,9



Via Circonvallazione, 10
13018 Valduggia (VC), Italy
Tel: +39 0163 47891
Fax: +39 0163 47895
www.vironline.com