

9380

Valvola automatica di sfogo aria in ghisa



Via Circonvallazione, 10
13018 Valduggia (VC), Italy
Tel: +39 0163 47891
Fax: +39 0163 47895
www.vironline.com



Valvola automatica di sfogo aria in ghisa
Filettata F (ISO 7/1Rp)
Verniciatura epossidica
Conforme TR CU 010

PN16

Esente marcatura CE (cat. secondo Art. 4.3 Dir. 2014/68/UE)

Condizioni di esercizio

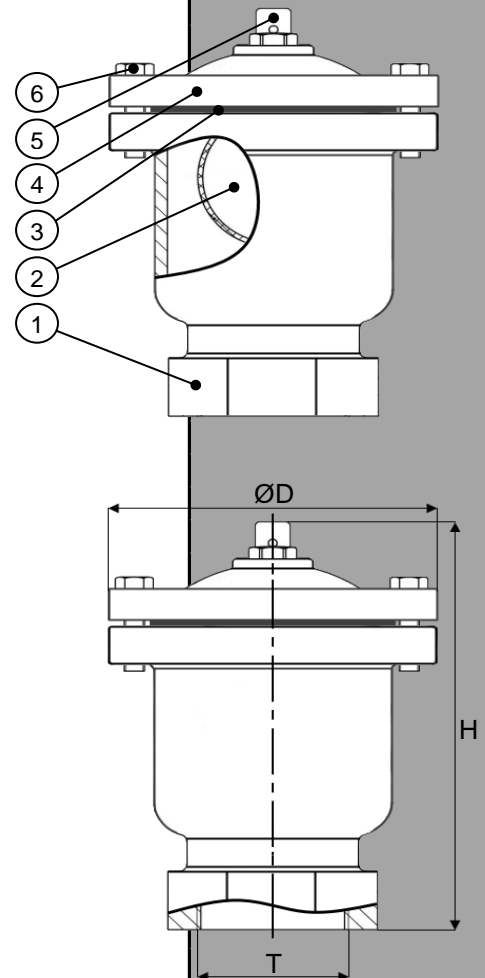
- Idoneo per: acqua, da 0°C a +110°C
oltre 100°C solo con additivi che prevengano l'ebollizione
- Non idoneo per: gas gruppo 1 e 2, liquidi gruppo 1 (Dir. 2014/68/UE)

PARTLIST

N.	Componente	Materiale	Norma
1	Corpo	Ghisa	GG25
2	Sfera	Acciaio inox	AISI 304
3	Gasket	EPDM	-
4	Tappo	Ghisa	GG25
5	Sfiato	Ottone	-
6	Bullone	Acciaio inox	AISI 304

DIMENSIONI

DN	T	ØD [mm]	H [mm]	Peso [kg]
015	½"	128	155	3,0
020	¾"	128	155	3,0
025	1"	128	155	3,0
032	1¼"	128	170	3,0
040	1½"	128	170	3,0
050	2"	128	170	3,0



200408