

9315

Pres a di pressione in ottone DZR con scarico



Via Circonvallazione, 10
13018 Valduggia (VC), Italy
Tel: +39 0163 47891
Fax: +39 0163 47895
www.vironline.com



Pres a di pressione con scarico
Connessione lato valvola filettata M (1/4" ISO 7/1R)
Connessione per scarico filettata M (1/2" ISO 228/1)
Conforme TR CU 010

PN25 (Max 25bar fino a 110°C, max 20bar oltre)
Esente marcatura CE (cat. secondo Art. 4.3 Dir. 2014/68/UE)

Condizioni di esercizio

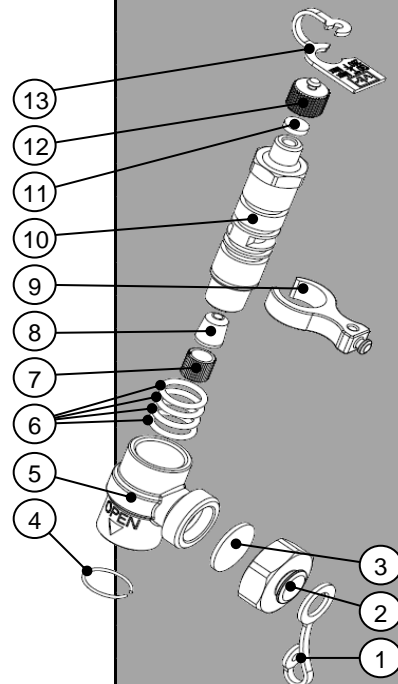
- Idoneo per: acqua, da -10°C a +130°C
sotto 0°C solo per acqua additivata con antigelo
oltre 100°C solo con additivi che prevengono l'ebollizione
- Non idoneo per: gas gruppo 1 e 2, liquidi gruppo 1 (Dir. 2014/68/UE)



EAC

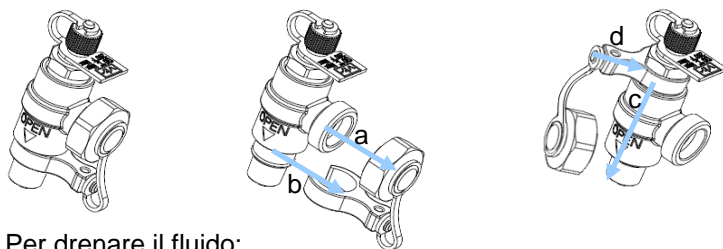
PARTLIST

N.	Componente	Materiale	Norma
1	Cravatta	Gomma siliconica	-
2	Tappo scarico	Ottone	EN12164 CW617N
3	Guarnizione tappo	EPDM Perox	-
4	Seeger	Acciaio inox	AISI 302
5	Cannotto di scarico	Ottone DZR	EN12165 CW602N
6	O-ring	EPDM Perox	-
7	Ghiera a pressione	Ottone DZR	EN12164 CW602N
8	Guarnizione interna	EPDM Perox	-
9	Molla di sicurezza	Poliammide PA-6	-
10	Corpo di scarico	Ottone DZR	EN12164 CW602N
11	Guarnizione tappo	NBR	-
12	Tappo	Ottone	EN12164 CW617N
13	Cravatta	Polipropilene	-



DIMENSIONI

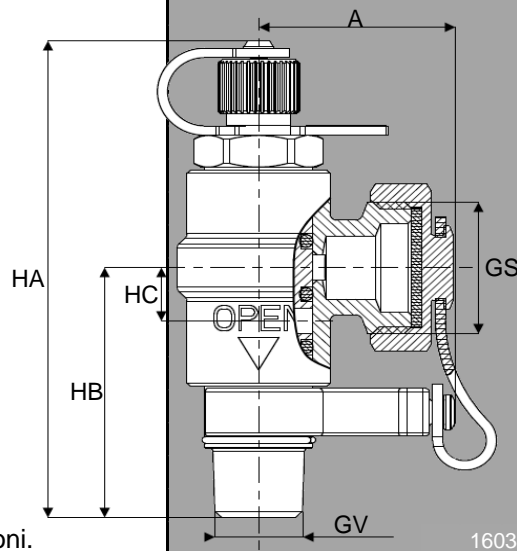
DN	GS	GV	A	HA	HB	HC	Peso
			[mm]	[mm]	[mm]	[mm]	[g]
008	1/2"	1/4"	28,8	75,5	42,6	8,4	160



Per drenare il fluido:

- rimuovere il tappo di scarico (2) e collegare la linea di drenaggio;
- rimuovere la molla di sicurezza (9);
- premere verso il basso il cannotto di scarico (5) per rilasciare il fluido;
- per bloccare lo scarico riposizionare la molla (9) sopra al cannotto (5).

Per chiudere lo scarico ripercorrere in senso inverso le precedenti operazioni.



160324