

914P

Saracinesca flangiata lucchettabile con indicatore di posizione.



Via Circonvallazione, 10
13018 Valduggia (VC), Italy
Tel: +39 0163 47891
Fax: +39 0163 47895
www.vironline.com



Saracinesca a cuneo gommato in ghisa sferoidale
Lucchettabile mediante lucchetto e catena non fornibili
Flangiata PN16 secondo EN1092-2 (ex DIN2533)
Corpo piatto, scartamento secondo EN558-1 serie 14 (ex DIN3202 F4)
Verniciatura epossidica (min. 250µm)
A stelo non saliente
Conforme WRAS e TR CU 010

PN16

Esente marcatura CE per DN≤300 (cat. secondo Art. 4.3 Dir. 2014/68/UE)

Condizioni di esercizio

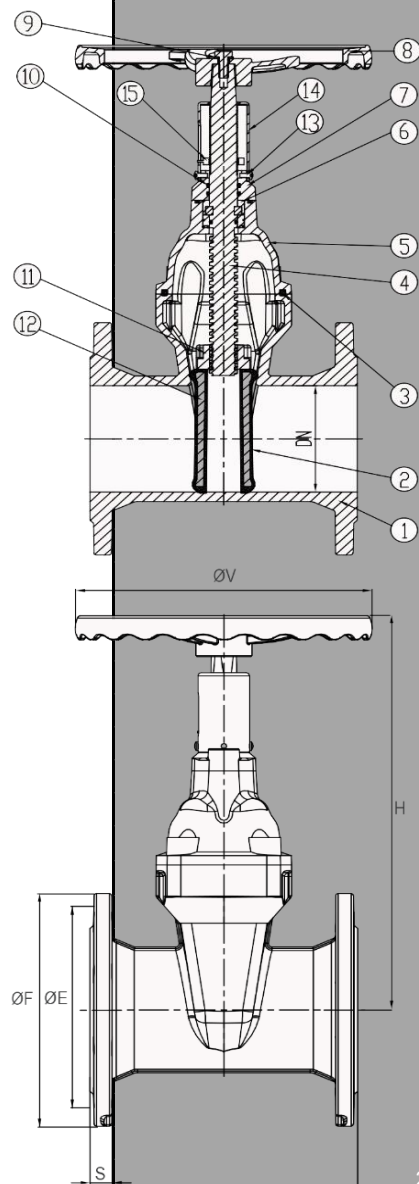
- Idoneo per: acqua, da -10°C a +100°C
sotto 0°C solo per acqua additivata con antigelo
- Non idoneo per: gas gruppo 1 e 2, liquidi gruppo 1 (Dir. 2014/68/UE)

PARTLIST

N.	Componente	Materiale	Norma
1	Corpo	Ghisa sferoidale	EN-GJS 450-10
2	Disco	Ghisa sf. + EPDM	EN-GJS 450-10
3	Guarnizione	EPDM	-
4	Stelo	Acciaio inox	AISI420
5	Cappello	Ghisa sferoidale	EN-GJS 450-10
6	Ghiera	Ghisa sferoidale	EN-GJS 450-1
7	Kit guarnizioni	Ottone	CuZn39Pb1
8	Volantino	Ghisa sferoidale	EN-GJS 450-10
9	Dado e rondella	Acciaio inox	AISI304
10	O-ring	NBR	-
11	Dado stelo	Ottone	CuZn39Pb1
12	Cuneo	Ductile Iron	EN-GJS 450-10
13	Screw	Acciaio inox	AISI304
14	Cover	Nylon	-
15	Indic. Posizione	Nylon	-

DIMENSIONS

DN	ØF [mm]	ØE [mm]	S [mm]	NxØD [mm]	H [mm]	L [mm]	ØV [mm]	K _v [m ³ /h]	Weight [kg]
050	165	125	19	4x19	270	150	180	190	9.4
065	185	145	19	4x19	300	170	200	370	11.8
080	200	160	19	8x19	325	180	200	540	13.8
100	220	180	19	8x19	375	190	220	930	19
125	250	210	19	8x19	415	200	254	1650	24.6
150	285	240	19	8x23	455	210	280	2650	30.9
200	340	295	20	12x23	550	230	315	5500	49



250117