

# 914

Saracinesca flangiata a cuneo gommato in ghisa sferoidale



Via Circonvallazione, 10  
13018 Valduggia (VC), Italy  
Tel: +39 0163 47891  
Fax: +39 0163 47895  
www.vironline.com



®

Saracinesca a cuneo gommato in ghisa sferoidale  
Flangiata PN16 secondo EN1092-2 (ex DIN2533)  
Corpo piatto, scartamento secondo EN558-1 serie 14 (ex DIN3202 F4)  
Verniciatura epossidica (min. 250µm)  
A stelo non saliente  
Conforme WRAS e TR CU 010

PN16  
Disponibile versione flangia PN10 da DN200 a DN300  
Esente marcatura CE per DN≤300 (cat. secondo Art. 4.3 Dir. 2014/68/UE)

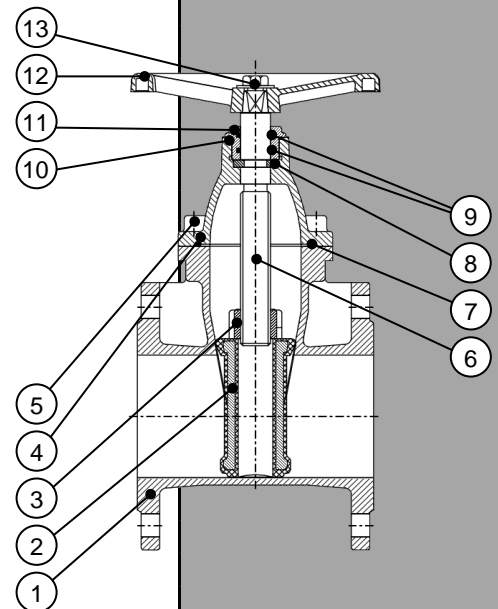
Condizioni di esercizio

- Idoneo per: acqua, da -10°C a +100°C  
sotto 0°C solo per acqua additivata con antigelo
- Non idoneo per: gas gruppo 1 e 2, liquidi gruppo 1 (Dir. 2014/68/UE)



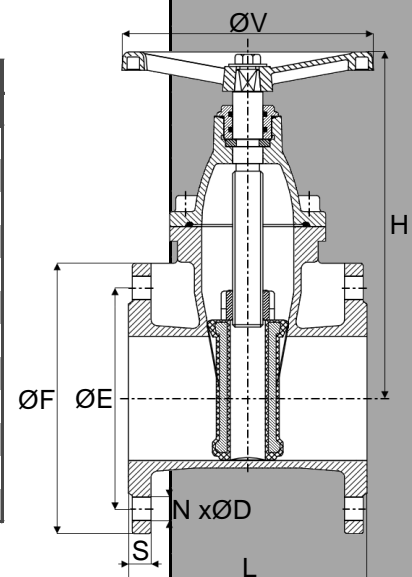
## PARTLIST

N.	Componente	Materiale	Norma
1	Corpo	Ghisa sferoidale	EN-GJS 450-10
2	Cuneo	Ghisa sf. + EPDM	EN-GJS 450-10
3	Chiocciola	Ottone	-
4	Cappello	Ghisa sferoidale	EN-GJS 450-10
5	Bulloni	Acciaio al carbonio	-
6	Stelo	Acciaio inox	2Cr13
7	Gasket	EPDM	-
8	Fermo	Ottone	-
9	O-ring stelo	EPDM	-
10	O-ring antipolvere	EPDM	-
11	Ghiera	Ottone	-
12	Volantino	Ghisa sferoidale	EN-GJS 450-10
13	Dado e rondella	Acciaio inox	1Cr13



## DIMENSIONI

DN	ØF [mm]	ØE [mm]	S [mm]	NxØD [mm]	H [mm]	L [mm]	ØV [mm]	K <sub>v</sub> [m <sup>3</sup> /h]	Weight [kg]
040	150	110	18	4x19	184	140	160	140	9
050	165	125	19	4x19	195	150	160	190	12
065	185	145	19	4x19	222	170	200	370	14
080	200	160	19	8x19	251	180	200	540	18
100	220	180	19	8x19	282	190	200	930	23
125	250	210	19	8x19	340	200	250	1650	30
150	285	240	19	8x23	379	210	250	2650	39
200	340	295	20	12x23	461	230	320	5500	60
250	405	355	22	12x28	559	250	370	8900	95
300	460	410	25	12x28	639	270	370	13800	130
350	520	470	27	16x28	762	290	450	15241	195
400	580	525	28	16x31	836	310	450	19910	252



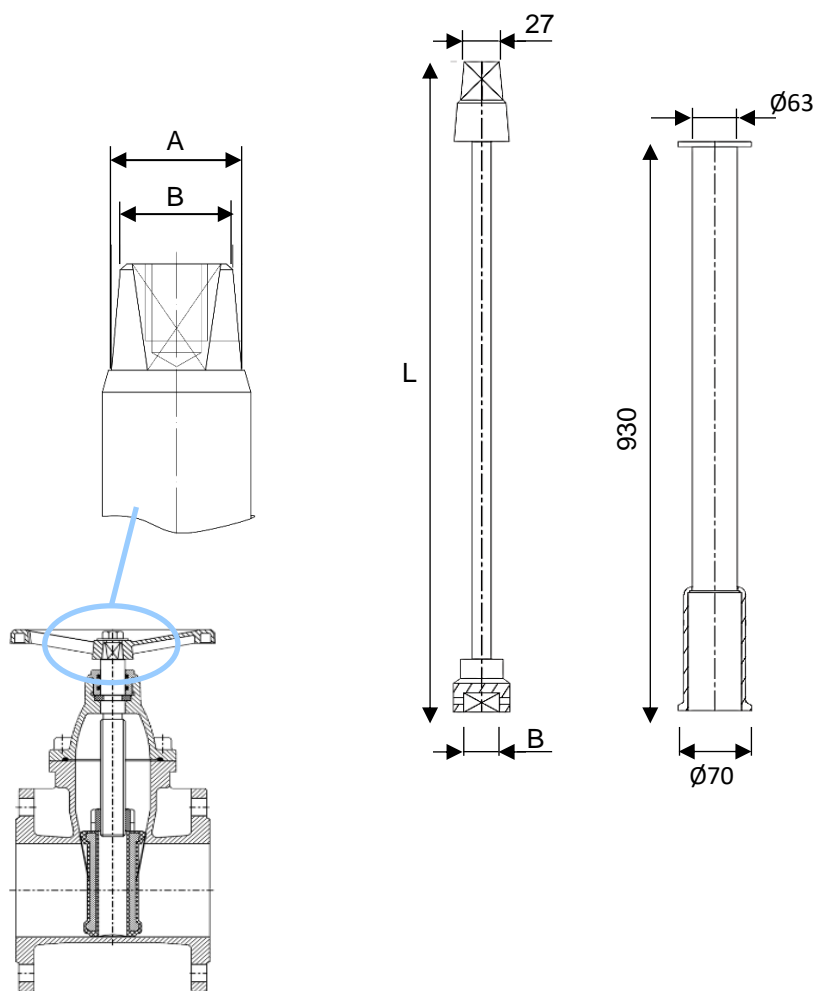
24/0916

# ACCESSORI \_PROLUNGA DI MANOVRA E COPERTURA

CODICE	DN	L [mm]	B [mm]	A [mm]	Peso [Kg]
KPR091040.312	040 - 065	1000	15	18	3
KPR091080.312	080 - 100	1000	18	21	3
KPR091125.312	125 - 200	1000	20	23	3
KPR091250.312	250 - 300	1000	25	28	3
KPR091350.312	350 - 400	1000	32	36	3

## COPERTURA

KSH091040.2503	040 - 400	930	-	-	0,03
----------------	-----------	-----	---	---	------



®

Via Circonvallazione, 10 13018 Valduggia (VC), Italy Tel: +39 0163 47891 Fax: +39 0163 47895 [www.vironline.com](http://www.vironline.com)

I disegni, le foto e i dati contenuti in questa scheda sono forniti a puro titolo informativo. VIR si riserva il diritto di apportare ad essi variazioni senza preavviso.