

90BY

Valvola per montaggio di unità terminali HVAC



Via Circonvallazione, 10
13018 Valduggia (VC), Italy
Tel: +39 0163 47891
Fax: +39 0163 47895
www.vironline.com



Valvola per montaggio unità terminali HVAC (fan coil, scambiatori di calore, etc.)

Con bocchettoni filettati F/F/F/F (ISO 228/1)

Disponibile anche in versione con due soli bocchettoni

Kit di montaggio calotta ogiva per tubo rame europeo (EN1057) a richiesta:

- DN15, kit per tubo 15mm
- DN20, kit per tubo 22mm

Altre estremità (CxC, filettate M, ISO7/1 Rp) o combinazioni disponibili a richiesta

Testata ad aria secondo EN12266-1

Disponibili versioni con scartamento 40mm o 80mm

Corpo in un unico pezzo con by-pass integrato

Aste antiscoppio

Conforme TR CU 010

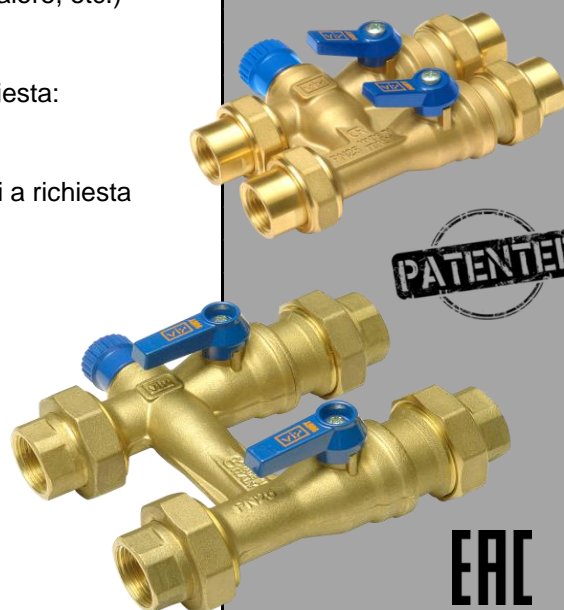
PN25 (Max 25bar fino a 100°C, max 20bar a 130°C)

PN16 con kit C/O (Max 16bar fino a 30°C, max 5bar a 120°C)

Esente marcatura CE (cat. secondo Art. 4.3 Dir. 2014/68/UE)

Condizioni di esercizio

- Idoneo per: acqua, da -10°C a +130°C (120°C con kit C/O)
sotto 0°C solo per acqua additivata con antigelo
oltre 100°C solo con additivi che prevengono l'ebollizione
- Non idoneo per: gas gruppo 1 e 2, liquidi gruppo 1 (Dir. 2014/68/UE)



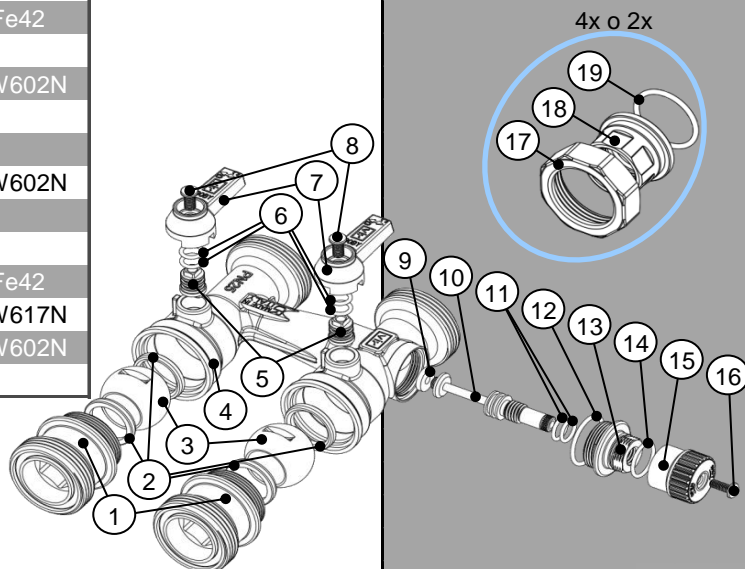
PATENTED

EAC

PARTLIST

N.	Componente	Materiale	Norma
1	Manicotto	Ottone DZR	EN12165 CW602N
2	Seggio	PTFE	-
3	Sfera	Ottone DZR cromato	EN12164 CW602N
4	Corpo	Ottone DZR	EN12165 CW602N
5	Asta	Ottone DZR	EN12164 CW602N
6	O-ring asta	EPDM Perox	-
7	Farfalla	Alluminio	EN1705
8	Vite farfalla	Acciaio zincato	EN10025 Fe42
9	Gasket by-pass	EPDM Perox	-
10	Asta by-bass	Ottone DZR	EN12164 CW602N
11	O-ring asta by-pass	EPDM Perox	-
12	O-ring tappo	EPDM Perox	-
13	Tappo	Ottone DZR	EN12164 CW602N
14	O-ring manopola	Silicone	-
15	Manopola	ABS (blu)	-
16	Vite manopola	Acciaio zincato	EN10025 Fe42
17	Calotta	Ottone	EN12165 CW617N
18	Bocchettone ¹	Ottone DZR	EN12164 CW602N
19	O-ring bocchettone	EPDM Perox	-

¹In due parti per versioni DN20₄₀ e DN25

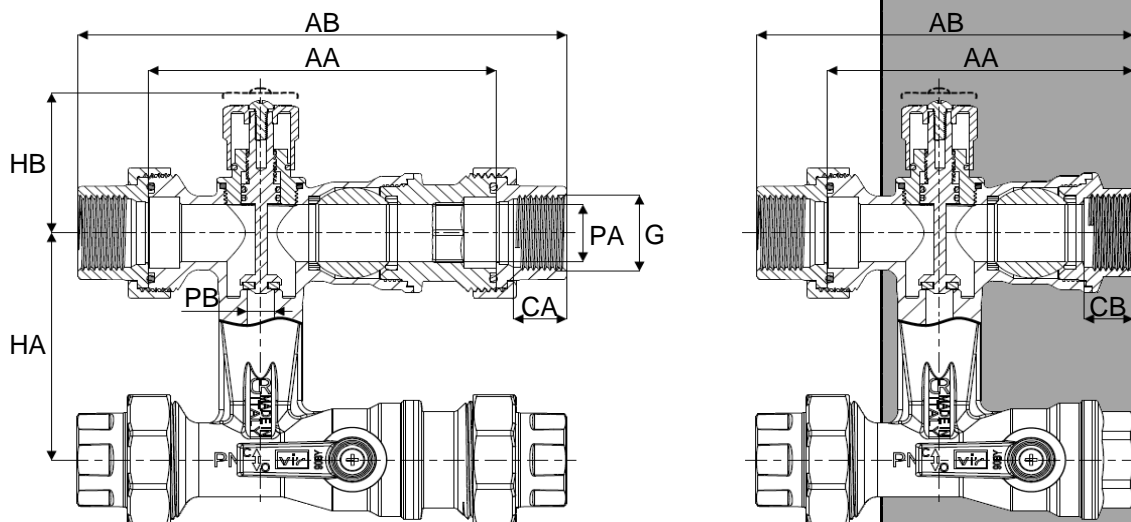


151211

DIMENSIONI

DN	G	AA ¹ [mm]	AB ¹ [mm]	CA [mm]	CB [mm]	PA [mm]	PB [mm]	HA [mm]	HB [mm]	Peso ¹ [g]
015 ₄₀	1/2"	99 / 89	149 / 114	15,0	17,5	15	9	40	46,8	1050 / 795
015 ₈₀	1/2"	114 / 107	154 / 127	16,0	17,5	20	9	80	49,1	1840 / 1320
020 ₄₀	3/4"	99 / 89	161 / 120	15,0	16,5	15	9	40	46,8	1170 / 850
020 ₈₀	3/4"	114 / 101	160 / 124	16,0	17,5	20	9	80	49,1	1950 / 1440
025	1"	114 / 101	184 / 146	19,5	19,5	20	9	80	49,1	2140 / 1650

¹Versione a quattro bocchettoni / versione a due bocchettoni



CALCOLO PERDITE DI CARICO

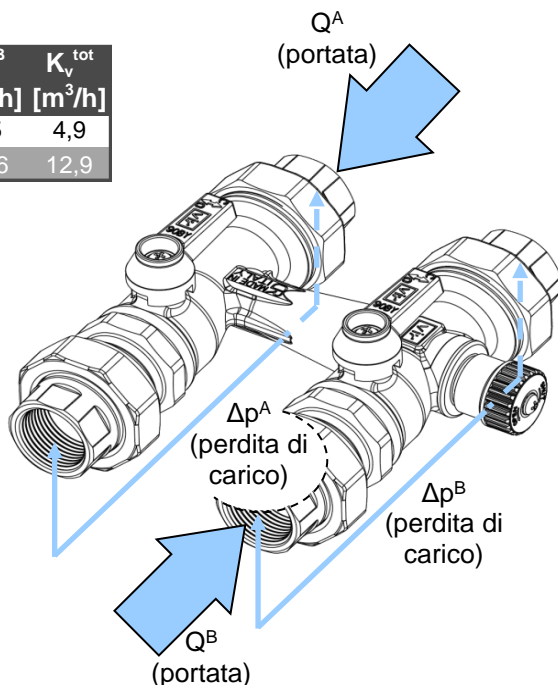
$$\Delta p = \left(\frac{36 \cdot Q}{K_v} \right)^2$$

Funzione che lega portata Q (in l/s) e perdita di carico Δp teorica della valvola (in kPa).

Supponendo che lo scambiatore sia a circuito chiuso ($Q^A=Q^B=Q$, ovvero by-pass chiuso) e dati i valori di K_v in tabella avremo quindi:

$$\Delta p^A = \left(\frac{36 \cdot Q^A}{K_v^A} \right)^2 \quad \Delta p^B = \left(\frac{36 \cdot Q^B}{K_v^B} \right)^2 \quad \rightarrow \quad \Delta p^{tot} = \Delta p^A + \Delta p^B = \left(\frac{36 \cdot Q^A}{K_v^A} \right)^2 + \left(\frac{36 \cdot Q^B}{K_v^B} \right)^2 \quad \text{oppure} \quad \Delta p^{tot} = \left(\frac{36 \cdot Q}{K_v^{tot}} \right)^2$$

DN	K_v^A [m ³ /h]	K_v^B [m ³ /h]	K_v^{tot} [m ³ /h]
015 ₄₀ /020 ₄₀	7,5	6,5	4,9
015 ₈₀ /020 ₈₀ /025	20,5	16,6	12,9



Via Circonvallazione, 10
13018 Valduggia (VC), Italy
Tel: +39 0163 47891
Fax: +39 0163 47895
www.vironline.com