

# 90, 90LK

Valvola a saracinesca in bronzo a tenuta metallica



Via Circonvallazione, 10  
13018 Valduggia (VC), Italy  
Tel: +39 0163 47891  
Fax: +39 0163 47895  
www.vironline.com



Valvola a saracinesca in bronzo  
Filettata F/F (ISO 7/1 Rp)  
Conforme EN12288/B (ex BS5154/B)  
Testata ad aria secondo EN12266-1  
Asta non saliente antiscoppio  
Premistoppa regolabile  
Tenuta metallica

Disponibile nelle versioni:

- Fig. 90, con volantino in alluminio
  - Fig. 90LK, con asta schermata (manovrabile con specifica chiave)
- Conforme WRAS e TR CU 010

PN16 (Max 16bar fino a 100°C, max 7bar a 170°C)  
Esente marcatura CE (cat. secondo Art. 4.3 Dir. 2014/68/UE)

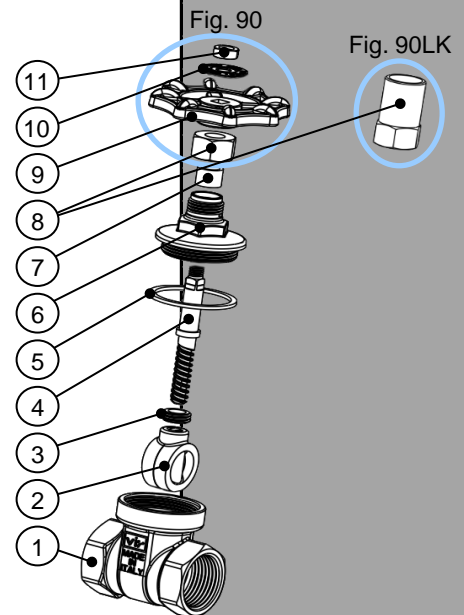
Condizioni di esercizio

- Idoneo per: acqua, da -10°C a +170°C  
sotto 0°C solo per acqua additivata con antigelo
- Non idoneo per: gas gruppo 1 e 2, liquidi gruppo 1 (Dir. 2014/68/UE)



## PARTLIST

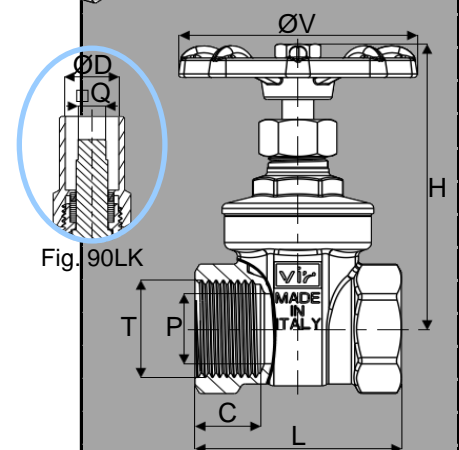
N.	Componente	Materiale	Norma
1	Corpo	Bronzo	EN1982 CB491K
2	Cuneo	Ottone DZR	EN12164 CW602N
3	Ghiera	Ottone	EN12164 CW617N
4	Asta	Ottone DZR	EN12164 CW602N
5	Gasket	PTFE	-
6	Vitone	Bronzo	EN1982 CB491K
7	Packing	Grafite	-
8	Premistoppa	Ottone	EN12164 CW617N
9	Volantino	Alluminio	-
10	Dischetto	Alluminio	-
11	Dado	Acciaio	EN10025 Fe42



## DIMENSIONI

DN	T	L	C	P	H <sup>1</sup>	ØV	ØD-□Q	K <sub>v</sub>	Peso <sup>1</sup>
		[mm]	[mm]	[mm]	[mm]	[mm]	[mm]	[m <sup>3</sup> /h]	[g]
015	½"	49	15,5	13	66/68	60	13,5-□6	9	240/230
020	¾"	52	16,5	19	77/77	60	13,5-□7	20	320/310
025	1"	61	19,5	25	89/85	70	13,5-□7	35	485/465
032	1¼"	70	21,5	32	111/104	85	16,0-□7	62	760/730
040	1½"	72	21,5	38	124/115	85	18,8-□8	104	1120/1080
050	2"	84	26	49	143/134	100	18,8-□8	169	1615/1565

<sup>1</sup>Fig. 90 / Fig. 90LK



200408