

895H

Filtro in ghisa sferoidale



Via Circonvallazione, 10
13018 Valduggia (VC), Italy
Tel: +39 0163 47891
Fax: +39 0163 47895
www.vironline.com



Filtro in ghisa sferoidale

Flangiato PN25 secondo EN1092-2 (ex DIN2533)

Scartamento secondo EN558-1 serie 1 (ex DIN3202 F1)

Verniciatura epossidica (min. 200µm)

Filtro in acciaio inox SS304 con maglia a fori tondi

Diametro fori 1,5mm fino a DN≤200, 2,0mm oltre

Con spurgo filettato (da 1" a 2" a seconda delle misure)

PN25

Esente marcatura CE per DN≤200 (cat. secondo Art. 4.3 Dir. 2014/68/UE)

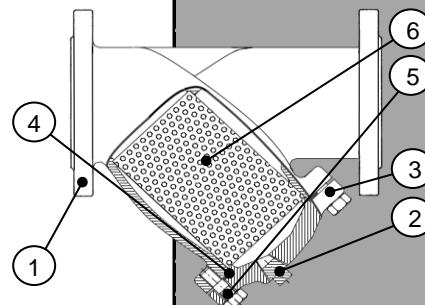
Condizioni di esercizio

- Idoneo per: acqua, da -10°C a +110°C
sotto 0°C solo per acqua additivata con antigelo
- Non idoneo per: gas gruppo 1 e 2, liquidi gruppo 1 (Dir. 2014/68/UE)



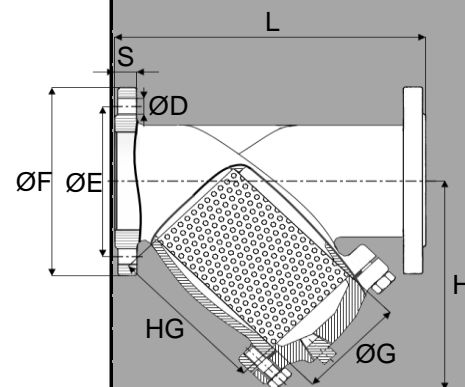
PARTLIST

N.	Componente	Materiale	Norma
1	Corpo	Ghisa	EN-GJS-450-10
2	Tappo spurgo	Ghisa	-
3	Cappello	Ghisa	EN-GJS-450-10
4	Gasket	Grafite + acciaio	-
5	Bulloni	Acciaio al carbonio	-
6	Filtro	Acciaio inox	SS304



DIMENSIONI

DN	ØF [mm]	ØE [mm]	S [mm]	NxØD [mm]	L [mm]	H [mm]	HG [mm]	ØG [mm]	K _v [m ³ /h]	Peso [kg]
050	165	125	22	4x19	230	178	90	52	58	10
065	185	145	24	8x19	290	177	110	71	96	14
080	200	160	26	8x19	310	195	130	85	142	19
100	235	190	28	8x23	350	243	180	106	231	27
125	270	220	30	8x28	400	294	215	129	335	43
150	300	250	34	8x28	480	320	247	155	484	58
200	360	310	34	12x28	600	397	300	206	807	97
250	425	370	36	12x31	730	480	370	266	1442	175
300	485	430	40	16x31	850	557	450	316	1878	225
350	555	490	44	16x34	980	689	500	366	3340	421
400	620	550	48	16x37	1100	789	560	416	4427	602



190603