

895

Filtro in ghisa



Via Circonvallazione, 10
13018 Valduggia (VC), Italy
Tel: +39 0163 47891
Fax: +39 0163 47895
www.vironline.com



Filtro in ghisa grigia GG25
Flangiato PN16 secondo EN1092-2 (ex DIN2533)
Scartamento secondo EN558-1 serie 1 (ex DIN3202 F1)
Verniciatura epossidica (min. 200µm)
Filtro in acciaio inox AISI 304 con maglia a fori tondi
Diametro fori 1,5mm fino a DN≤150, 2,0mm oltre
Con spurgo filettato (da 1/2" a 1" a seconda delle misure)
Conforme WRAS

PN16

Esente marcatura CE per DN≤300 (cat. secondo Art. 4.3 Dir. 2014/68/UE)

Condizioni di esercizio

- Idoneo per: acqua, da -10°C a +110°C
sotto 0°C solo per acqua additivata con antigelo
- Non idoneo per: gas gruppo 1 e 2, liquidi gruppo 1 (Dir. 2014/68/UE)

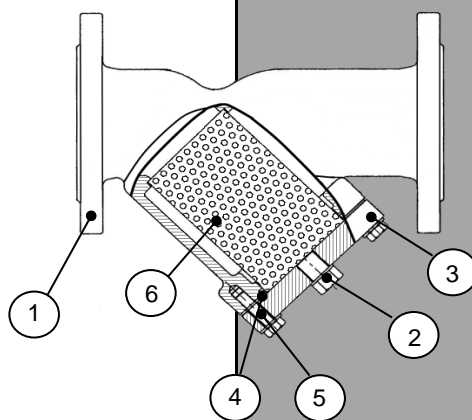
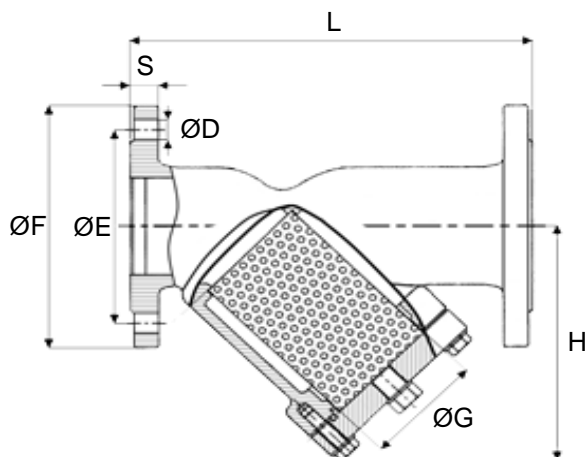


PARTLIST

| N. | Componente | Materiale | Norma |
|----|--------------|-----------------------|-------------------|
| 1 | Corpo | Ghisa | GG25 ² |
| 2 | Tappo spurgo | Ghisa ¹ | GGG40 |
| 3 | Cappello | Ghisa | GG25 |
| 4 | Gasket | EPDM | - |
| 5 | Bulloni | Acciaio al carbonio | - |
| 6 | Filtro | Acciaio inox AISI 304 | X5CrNi18.10 |

¹In ottone per DN≥450

²GGG40 per DN≥450



241031

DIMENSIONI

| DN | ØF [mm] | ØE [mm] | S [mm] | NxØD [mm] | L [mm] | H [mm] | ØG [mm] | K _v [m ³ /h] | Peso [kg] |
|-----|------------|------------|-----------|--------------|-----------|-----------|------------|---------------------------------------|--------------|
| 015 | 95 | 65 | 14 | 4x14 | 130 | 76 | 25 | 5.3 | 2,5 |
| 020 | 105 | 75 | 16 | 4x14 | 150 | 83 | 25 | 9.5 | 3,2 |
| 025 | 115 | 85 | 16 | 4x14 | 160 | 100 | 30 | 16.5 | 3,9 |
| 032 | 140 | 100 | 18 | 4x18 | 180 | 118 | 37 | 20 | 6,2 |
| 040 | 150 | 110 | 18 | 4x18 | 200 | 128 | 44 | 33 | 7,5 |
| 050 | 165 | 125 | 18 | 4x18 | 230 | 147 | 54 | 54 | 8 |
| 065 | 185 | 145 | 18 | 4x18 | 290 | 168 | 68 | 95 | 13 |
| 080 | 200 | 160 | 20 | 8x18 | 310 | 195 | 88 | 140 | 16 |
| 100 | 220 | 180 | 20 | 8x18 | 350 | 224 | 106 | 201 | 22 |
| 125 | 250 | 210 | 22 | 8x18 | 400 | 255 | 133 | 340 | 31 |
| 150 | 285 | 240 | 22 | 8x23 | 480 | 300 | 158 | 526 | 44 |
| 200 | 340 | 295 | 24 | 12x23 | 600 | 370 | 208 | 870 | 78 |
| 250 | 405 | 355 | 30 | 12x27 | 730 | 435 | 258 | 1260 | 126 |
| 300 | 460 | 410 | 30 | 12x27 | 850 | 502 | 308 | 1735 | 165 |
| 350 | 520 | 470 | 36 | 16x27 | 980 | 595 | 342 | 2673 | 294 |
| 400 | 580 | 525 | 38 | 16x30 | 1100 | 673 | 412 | 3735 | 388 |
| 450 | 640 | 585 | 40 | 20x31 | 1200 | 777 | 464 | 4986 | 510 |
| 500 | 715 | 650 | 42 | 20x34 | 1250 | 825 | 514 | 6165 | 640 |
| 600 | 840 | 770 | 48 | 20x37 | 1450 | 944 | 614 | 8352 | 1072 |

ACCESSORI CESTELLI FILTRANTI

| COD | DN | DIAMETRO FORI MAGLIA CESTELLO | | |
|---------------|-----|--------------------------------|----------------|----------------|
| | | Ø1,5mm DN≤150 Ø2,0mm DN>150 | Ø1mm | Ø0,8mm |
| F89511015.842 | 015 | - | - | - |
| F89511020.842 | 020 | - | - | - |
| F89511025.842 | 025 | - | KFF895025.3071 | KFF895025.3072 |
| F89511032.842 | 032 | - | KFF895032.3071 | KFF895032.3072 |
| F89511040.842 | 040 | - | KFF895040.3071 | KFF895040.3072 |
| F89511050.842 | 050 | KFF895050.2025 | KFF895050.3071 | KFF895050.3072 |
| F89511065.842 | 065 | KFF895065.2025 | KFF895065.3071 | KFF895065.3072 |
| F89511080.842 | 080 | KFF895080.2025 | KFF895080.3071 | KFF895080.3072 |
| F89511100.842 | 100 | KFF895100.2025 | KFF895100.3071 | KFF895100.3072 |
| F89511125.842 | 125 | KFF895125.2025 | KFF895125.3071 | KFF895125.3072 |
| F89511150.842 | 150 | KFF895150.2025 | KFF895150.3071 | KFF895150.3072 |
| F89511200.842 | 200 | KFF895200.2025 | KFF895200.3071 | KFF895200.3072 |
| F89511250.842 | 250 | KFF895250.2025 | KFF895250.3071 | KFF895250.3072 |
| F89511300.842 | 300 | KFF895300.2025 | KFF895300.3071 | KFF895300.3072 |
| F89511350.842 | 350 | KFF895350.2025 | - | - |
| F89511400.842 | 400 | KFF895400.2025 | - | - |
| F89511450.842 | 450 | - | - | - |
| F89511500.842 | 500 | - | - | - |
| F89511600.842 | 600 | - | - | - |



Via Circonvallazione, 10
13018 Valduggia (VC), Italy
Tel: +39 0163 47891
Fax: +39 0163 47895
www.vironline.com