

895

Filtro in ghisa



Via Circonvallazione, 10
13018 Valduggia (VC), Italy
Tel: +39 0163 47891
Fax: +39 0163 47895
www.vironline.com



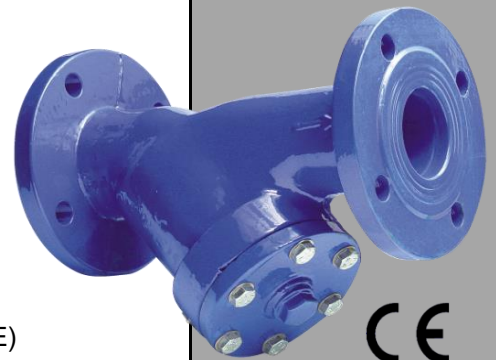
Filtro in ghisa grigia GG25
Flangiato PN16 secondo EN1092-2 (ex DIN2533)
Scartamento secondo EN558-1 serie 1 (ex DIN3202 F1)
Verniciatura epossidica (min. 200µm)
Filtro in acciaio inox SS304 con maglia a fori tondi
Diametro fori 1,5mm fino a DN≤150, 2,0mm oltre
Con spurgo filettato (da 1/2" a 1" a seconda delle misure)
Conforme WRAS

PN16

Esente marcatura CE per DN≤300 (cat. secondo Art. 4.3 Dir. 2014/68/UE)

Condizioni di esercizio

- Idoneo per: acqua, da -10°C a +110°C
sotto 0°C solo per acqua additivata con antigelo
- Non idoneo per: gas gruppo 1 e 2, liquidi gruppo 1 (Dir. 2014/68/UE)

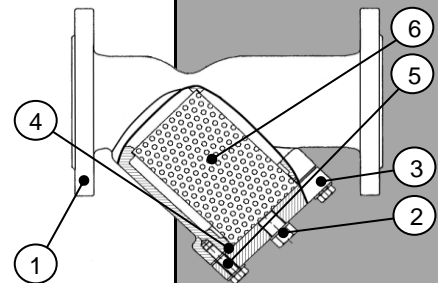


PARTLIST

N.	Componente	Materiale	Norma
1	Corpo	Ghisa	GG25 ²
2	Tappo spurgo	Ghisa ¹	GGG40
3	Cappello	Ghisa	GG25
4	Gasket	EPDM	-
5	Bulloni	Acciaio al carbonio	-
6	Filtro	Acciaio inox	SS304

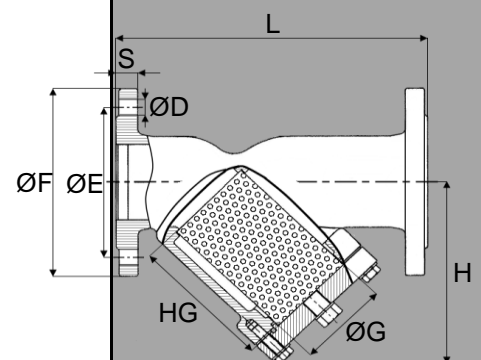
¹In ottone per DN≥450

²GGG40 per DN≥450



DIMENSIONI

DN	ØF [mm]	ØE [mm]	S [mm]	NxØD [mm]	L [mm]	H [mm]	HG [mm]	ØG [mm]	K _v [m ³ /h]	Peso [kg]
032	140	100	18	4x18	180	111	90	37	20	6,2
040	150	110	18	4x18	200	128	100	44	33	7,5
050	165	125	18	4x18	230	140	120	54	54	8,4
065	185	145	18	4x18	290	161	130	68	95	12,7
080	200	160	20	8x18	310	187	150	88	140	15,5
100	220	180	20	8x18	350	215	175	106	201	21,8
125	250	210	22	8x18	400	249	200	133	340	30,5
150	285	240	22	8x23	480	292	235	158	526	43,9
200	340	295	24	12x23	600	361	290	208	870	78,0
250	405	355	30	12x27	730	429	345	258	1260	126,0
300	460	410	30	12x27	850	492	400	308	1735	165,0
350	520	470	36	16x27	980	595	492	342	2673	294,0
400	580	525	38	16x30	1100	673	552	412	3735	388,0
450	640	585	40	20x31	1200	777	617	464	4986	510,0
500	715	650	42	20x34	1250	825	683	514	6165	640,0
600	840	770	48	20x37	1450	944	779	614	8352	1072



231011