

# 835

Valvola di ritegno a clapet in bronzo



Via Circonvallazione, 10  
13018 Valduggia (VC), Italy  
Tel: +39 0163 47891  
Fax: +39 0163 47895  
www.vironline.com



Valvola di ritegno a clapet in bronzo  
Filettata F/F (ISO 228/1)  
Interni in ottone, tenuta metallica  
Conforme TR CU 010

PN16

Esente marcatura CE (cat. secondo Art. 4.3 Dir. 2014/68/UE)

Condizioni di esercizio

- Idoneo per: acqua, da -10°C a +95°C  
sotto 0°C solo per acqua additivata con antigelo
- Non idoneo per: gas gruppo 1 e 2, liquidi gruppo 1 (Dir. 2014/68/UE)

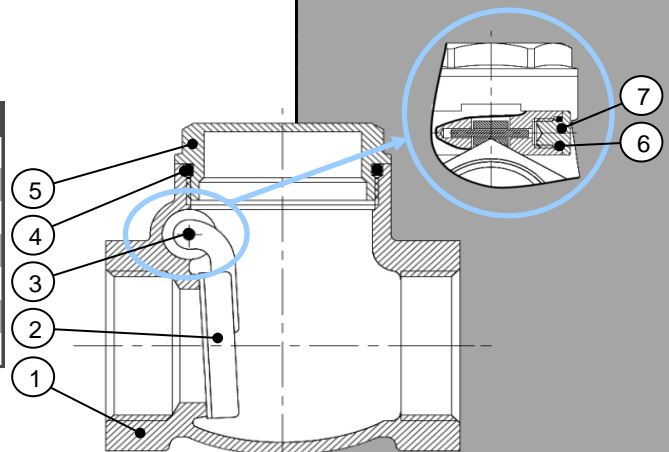


## PARTLIST

N.	Componente	Materiale	Norma
1	Corpo	Bronzo	EN1982 CC491K
2	Otturatore	Ottone	EN12165 CW617N
3	Perno	Ottone	EN12164 CW614N
4	Gasket	NBR <sup>1</sup>	-
5	Cappello	Ottone <sup>2</sup>	EN12165 CW617N
6	O-ring	NBR	-
7	Tappo	Ottone	EN12164 CW614N

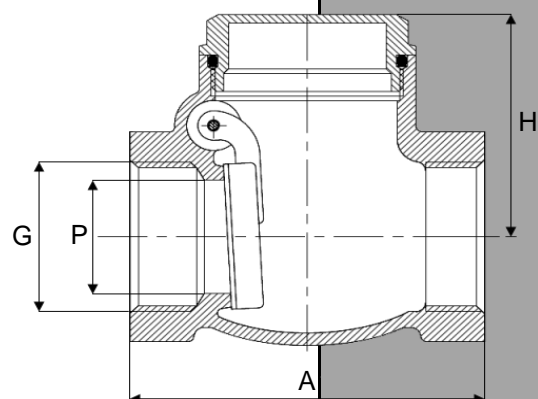
<sup>1</sup>PTFE per DN≥32

<sup>2</sup>EN12164 CW614N per DN10 e DN15



## DIMENSIONI

DN	G	A	P	H	K <sub>v</sub>	Peso
		[mm]	[mm]	[mm]	[m <sup>3</sup> /h]	[g]
010	3/8"	49	12	31	4	180
015	1/2"	55	14	36	5	210
020	3/4"	62	20	43	18	340
025	1"	72	25	49	35	360
032	1 1/4"	82	30	57	48	699
040	1 1/2"	90	35	63	65	840
050	2"	105	47	69	86	1330
065	2 1/2"	125	60	82	214	2070
080	3"	144	74	91	362	3120
100	4"	176	95	123	507	5480



210507