

830

Valvola di ritegno a clapet in ottone



Via Circonvallazione, 10
13018 Valduggia (VC), Italy
Tel: +39 0163 47891
Fax: +39 0163 47895
www.vironline.com

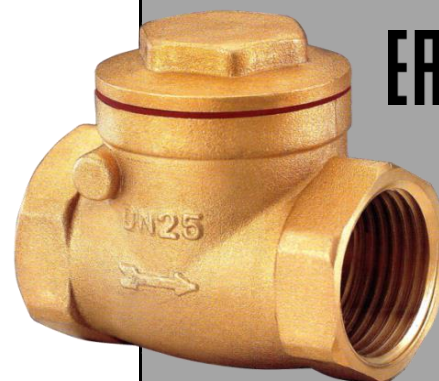


Valvola di ritegno a clapet in ottone
Filettata F/F (ISO 228/1)
Tenuta in NBR
Pressione minima di apertura 0,03bar
Conforme TR CU 010

PN10 (PN6 per DN≥65)
Esente marcatura CE (cat. secondo Art. 4.3 Dir. 2014/68/UE)

Condizioni di esercizio

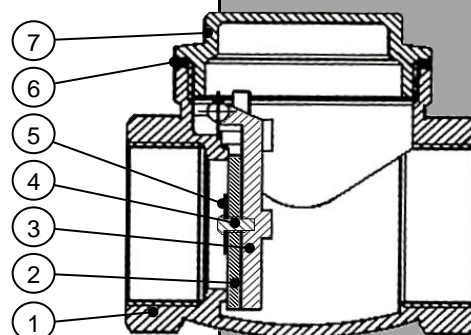
- Idoneo per: acqua, da 0°C a +100°C
- Non idoneo per: gas gruppo 1 e 2, liquidi gruppo 1 (Dir. 2014/68/UE)



EAC

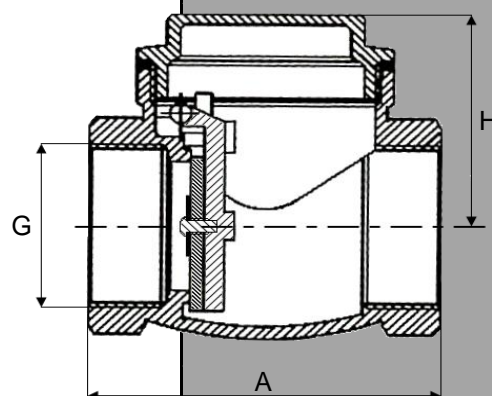
PARTLIST

N.	Componente	Materiale	Norma
1	Corpo	Ottone	EN12165 CW617N
2	Tenuta otturatore	NBR	-
3	Otturatore	Ottone	EN12165 CW617N
4	Vite	Ottone	EN12165 CW614N
5	Ghiera	Acciaio inox	AISI 304
6	Gasket	Fibra	-
7	Cappello	Ottone	EN12165 CW617N



DIMENSIONI

DN	G	H [mm]	A [mm]	Peso [g]
015	1/2"	36	47	180
020	3/4"	38	53	240
025	1"	44	63	350
032	1 1/4"	52	74	550
040	1 1/2"	61	87	880
050	2"	64	97	1200
065	2 1/2"	69	118	1780
080	3"	86	135	2900
100	4"	103	164	5000



160115