

806

Valvola di ritegno a palla in ghisa



Via Circonvallazione, 10
13018 Valduggia (VC), Italy
Tel: +39 0163 47891
Fax: +39 0163 47895
www.vironline.com



Valvola di ritegno a palla in ghisa
Filettata F/F (ISO 228/1) per DN15-DN50
Flangiata PN16 secondo EN1092-2 (ex DIN2533) per DN65-DN300
Scartamento secondo EN558-1 serie 48 (ex DIN3202 F6) per DN65-DN300
Pressione minima di apertura 0,04bar
Conforme TR CU 010

PN16
Esente marcatura CE (cat. secondo Art. 4.3 Dir. 2014/68/UE)

Condizioni di esercizio

- Idoneo per: acqua, da 0°C a +80°C
- Non idoneo per: gas gruppo 1 e 2, liquidi gruppo 1 (Dir. 2014/68/UE)

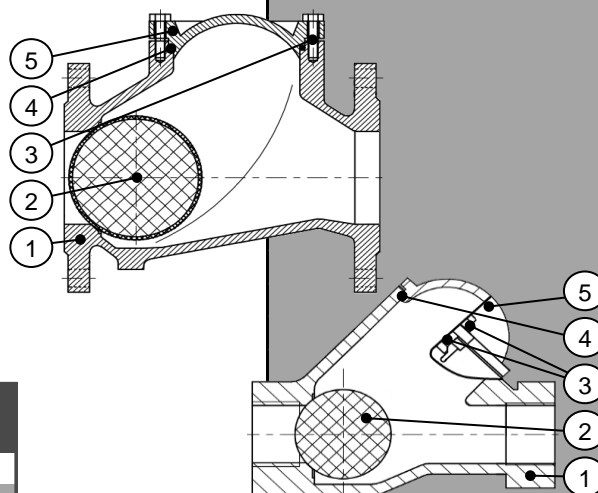


PARTLIST

N.	Componente	Materiale	Norma ²
1	Corpo	Ghisa	GGG40 / GG25
2	Sfera	NBR ¹	-
3	Tiranti	Acciaio	-
4	Gasket	NBR	-
5	Cappello	Ghisa	GGG40 / GG25

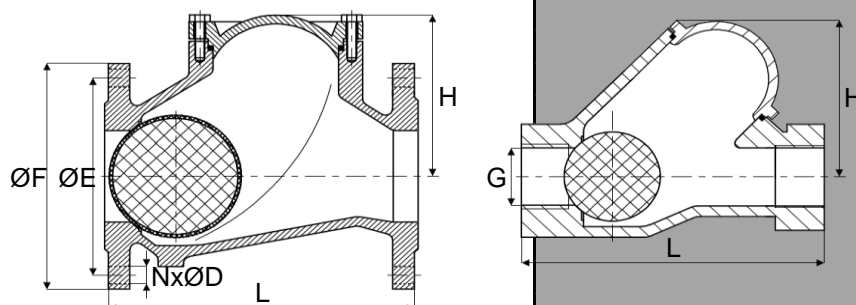
¹Sfera metallica con rivestimento in NBR per DN≥65

²Ghisa sferoidale GGG40 per DN≤50



DIMENSIONI

DN	G	ØF	ØE	NxØD	L	H	K _v	Peso
		[mm]	[mm]	[mm]	[mm]	[mm]	[m ³ /h]	[kg]
025	1"	-	-	-	125	75	20	1,3
032	1¼"	-	-	-	132	75	28	1,7
040	1½"	-	-	-	145	85	52	2,0
050	2"	-	-	-	174	126	72	3,3
065	-	185	145	4x19	240	129	143	11,2
080	-	200	160	8x19	260	146	247	15,4
100	-	220	180	8x19	300	194	404	21,7
125	-	250	210	8x19	350	207	479	33,0
150	-	285	240	8x23	400	240	1010	45,3
200	-	340	295	12x23	500	322	2020	90,0
250	-	405	355	12x28	600	388	3193	163
300	-	460	410	12x28	700	458	4790	230



220307