

771

Valvola di ritegno a molla in ottone (ghisa oltre il DN100)



Via Circonvallazione, 10
13018 Valduggia (VC), Italy
Tel: +39 0163 47891
Fax: +39 0163 47895
www.vironline.com



Valvola di ritegno a molla in ottone (ghisa per DN≥125)
Tipo Wafer montabile su flange tipo EN1092 PN6, PN10 o PN16
Scartamento secondo EN558-1 serie 49 (ex DIN3202 K4)
Montabile in orizzontale o verticale
Pressione di apertura 0,035bar
Conforme TR CU 010

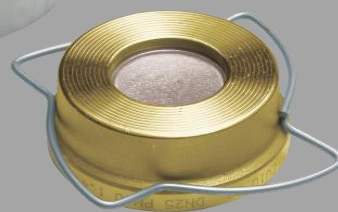
PN16
Esente marcatura CE (cat. secondo Art. 4.3 Dir. 2014/68/UE)

Condizioni di esercizio

- Idoneo per: acqua, da -10°C a +110°C
- Non idoneo per: gas gruppo 1 e 2, liquidi gruppo 1 (Dir. 2014/68/UE)



EAC



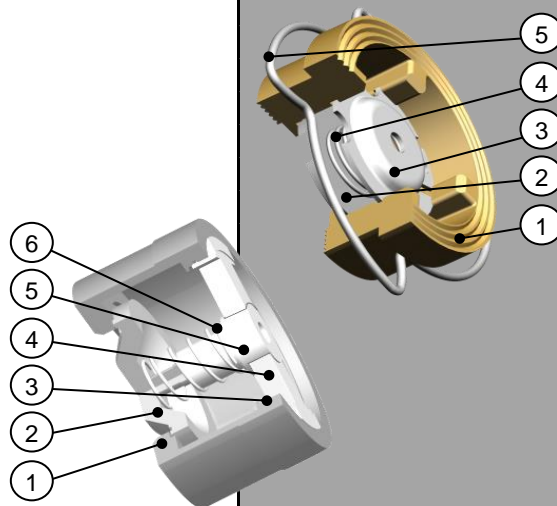
PARTLIST

N.	Componente	Materiale	Norma
1	Corpo	Ottone	EN12165 CW617N
2	Disco	Acciaio inox	SS316
3	Premimolla	Acciaio inox	SS316
4	Molla	Acciaio inox	SS316
5	Anello centraggio	Acciaio inox	SS316

Da DN015 a DN100

N.	Componente	Materiale	Norma
1	Corpo	Ghisa	GG25
2	Disco	Ghisa	GG30
3	Anello fissaggio	Acciaio inox	SS302
4	Premimolla	Ghisa	GG25
5	Guida disco	Acciaio inox	SS316
6	Molla	Acciaio inox	SS302

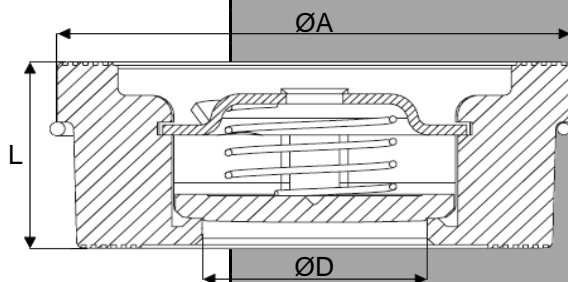
Da DN125 a DN200



DIMENSIONI

DN	ØA [mm]	ØD [mm]	L [mm]	K _v [m ³ /h]	Peso [kg]
015	40	15	16	4	0,09
020	47	20	19	7	0,12
025	56	25	22	11	0,19
032	72	32	28	18	0,36
040	82	39	32	29	0,55
050	95	48	40	41	0,95
065	115	64	46	50	1,26
080	132	74	50	71	2,18
100	152	89	60	99	3,26
125	183	112	90	186	6,50
150	210	132	106	320	8,30
200	264	175	142	472	14,5

La valvola deve essere preceduta da un tratto di tubazione rettilinea della lunghezza minima di 5xDN



181109