

# 5024

Valvola a sfera in bronzo a passaggio totale



Via Circonvallazione, 10  
13018 Valduggia (VC), Italy  
Tel: +39 0163 47891  
Fax: +39 0163 47895  
www.vironline.com



Valvola a sfera in bronzo a passaggio totale  
Press-fit/Filettata F  
(Profilo V, tubo rame o acciaio misure europee / ISO 228/1)  
Design secondo MSS-SP110  
Testata ad aria secondo EN12266-1  
Asta antiscoppio, premistoppa regolabile  
Con maniglia a leva o farfalla  
Conforme VA e TR CU 010  
Versione opzionale conforme GDV

PN16 (max 16bar fino a 85°C, max 10bar a 120°C)  
Esente marcatura CE (cat. secondo Art. 4.3 Dir. 2014/68/UE)

Condizioni di esercizio

- Idoneo per: acqua, da 0°C a +120°C
- Idoneo per: aria, da -10°C a +120°C
- Non idoneo per: gas e liquidi gruppo 1 (Dir. 2014/68/UE)

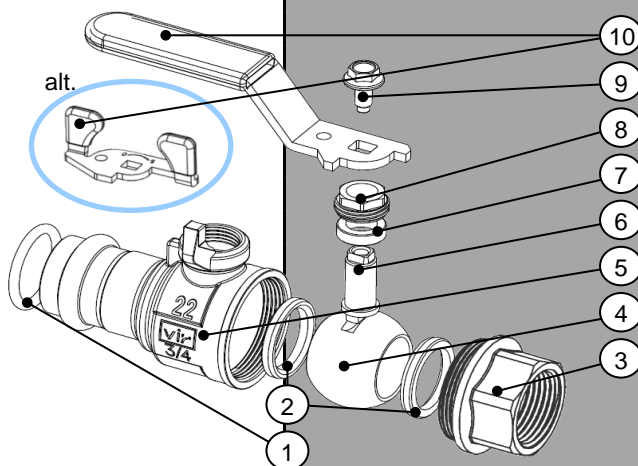


## PARTLIST

N.	Componente	Materiale	Norma
1	O-ring	EPDM Perox	-
2	Seggio	PTFE	-
3	Manicotto	Bronzo	EN1982 CB491K
4	Sfera	Ottone cromato <sup>1</sup>	EN12165 CW617N
5	Corpo	Bronzo	EN1982 CB491K
6	Asta	Ottone DZR	EN12164 CW602N
7	Packing	PTFE	-
8	Premistoppa	Ottone	EN12164 CW617N
9	Bullone	Acciaio Geomet	EN10025 Fe42
10	Leva	Acciaio Geomet <sup>2</sup>	EN10111 Fe P11
10 <sub>alt</sub>	Farfalla	Acciaio Geomet <sup>2</sup>	EN10111 Fe P11

<sup>1</sup>Sfera rivestita in PTFE per versione GDV

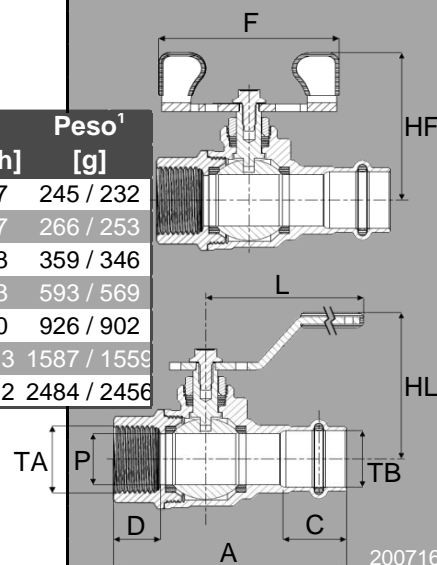
<sup>2</sup>Rivestito in PVC nero



## DIMENSIONI

DN	TA [mm]	TB [mm]	A [mm]	C [mm]	D [mm]	P [mm]	HL [mm]	L [mm]	HF [mm]	F [mm]	K <sub>v</sub> [m <sup>3</sup> /h]	Peso <sup>1</sup> [g]
015	½"	15,3	71	22	15,5	14	54,0	91,5	54,0	62	15,7	245 / 232
018	½"	18,3	72	22	15,5	15	54,0	91,5	54,0	62	15,7	266 / 253
022	¾"	22,3	85	23	16,5	20	57,5	91,5	57,5	62	30,8	359 / 346
028	1"	28,4	97	25	19,5	25	65,3	126,5	69,3	83	49,3	593 / 569
035	1¼"	35,3	109	31	21,5	32	70,8	126,5	74,8	83	79,0	926 / 902
042	1½"	42,4	128	36	21,5	40	83,3	141,5	93,3	110	125,3	1587 / 1559
054	2"	54,4	150	44	25,0	50	91,0	141,5	101,0	110	224,2	2484 / 2456

<sup>1</sup>Peso versione con maniglia a leva / peso versione con maniglia a farfalla



200716