

5021

Valvola a sfera in bronzo a passaggio totale



Via Circonvallazione, 10
13018 Valduggia (VC), Italy
Tel: +39 0163 47891
Fax: +39 0163 47895
www.vironline.com



Valvola a sfera in bronzo a passaggio totale
Press-fit/Filettata M
(Profilo V, tubo rame o acciaio misure europee / ISO 228/1)
Design secondo MSS-SP110
Testata ad aria secondo EN12266-1
Asta antiscoppio, premistoppa regolabile
Con maniglia a leva o farfalla
Conforme VA e TR CU 010
Versione opzionale conforme GDV

PN16 (max 16bar fino a 85°C, max 10bar a 120°C)
Esente marcatura CE (cat. secondo Art. 4.3 Dir. 2014/68/UE)

Condizioni di esercizio

- Idoneo per: acqua, da 0°C a +120°C
- Idoneo per: aria, da -10°C a +120°C
- Non idoneo per: gas e liquidi gruppo 1 (Dir. 2014/68/UE)

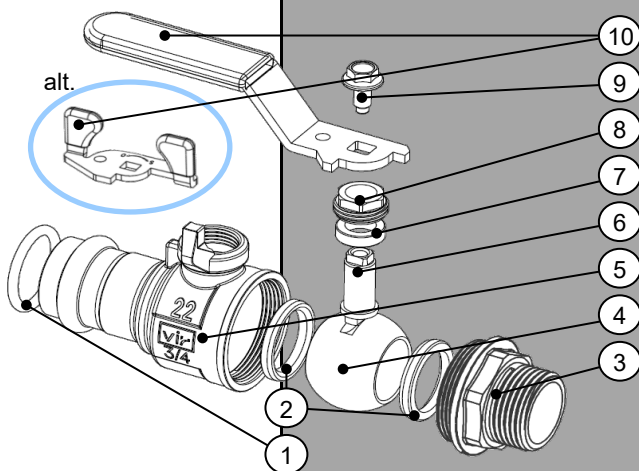


PARTLIST

N.	Componente	Materiale	Norma
1	O-ring	EPDM Perox	-
2	Seggio	PTFE	-
3	Manicotto	Bronzo	EN1982 CC491K
4	Sfera	Ottone cromato ¹	EN12165 CW617N
5	Corpo	Bronzo	EN1982 CC491K
6	Asta	Ottone DZR	EN12164 CW602N
7	Packing	PTFE	-
8	Premistoppa	Ottone	EN12164 CW617N
9	Bullone	Acciaio Geomet	EN10025 Fe42
10	Leva	Acciaio Geomet ²	EN10111 Fe P11
10 _{alt}	Farfalla	Acciaio Geomet ²	EN10111 Fe P11

¹Sfera rivestita in PTFE per versione GDV

²Rivestito in PVC nero



DIMENSIONI

DN	TA [mm]	TB [mm]	A [mm]	C [mm]	D [mm]	P [mm]	HL [mm]	L [mm]	HF [mm]	F [mm]	K _v [m ³ /h]	Peso ¹ [g]
015	½"	15,3	74	22	12,0	14	54,0	91,5	54,0	62	15,7	250 / 237
018	½"	18,3	75	22	12,0	15	54,0	91,5	54,0	62	15,7	260 / 247
022	¾"	22,3	88	23	13,0	20	57,5	91,5	57,5	62	30,8	370 / 357
028	1"	28,4	99	25	14,5	25	65,3	126,5	69,3	83	49,3	580 / 556
035	1¼"	35,3	112	31	15,0	32	70,8	126,5	74,8	83	79,0	900 / 876
042	1½"	42,4	132	36	17,0	40	83,3	141,5	93,3	110	125,3	1570 / 1542
054	2"	54,4	154	44	17,5	50	91,0	141,5	101,0	110	224,2	2490 / 2462

¹Peso versione con maniglia a leva / peso versione con maniglia a farfalla

