

# 5020LN

Valvola a sfera "long neck" in bronzo a passaggio totale



Via Circonvallazione, 10  
13018 Valduggia (VC), Italy  
Tel: +39 0163 47891  
Fax: +39 0163 47895  
www.vironline.com



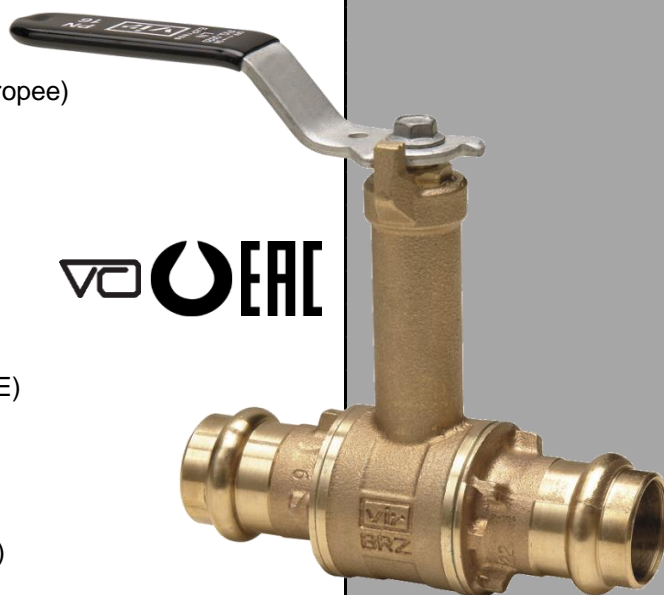
Valvola a sfera "long neck" in bronzo a passaggio totale  
Press-fit/Press-fit (Profilo V, tubo rame o acciaio misure europee)  
Design secondo MSS-SP110  
Testata ad aria secondo EN12266-1  
Premistoppa regolabile  
Con maniglia a leva o farfalla  
Conforme VA e TR CU 010  
Versione opzionale conforme GDV



PN16 (max 16bar fino a 85°C, max 10bar a 120°C)  
Esente marcatura CE (cat. secondo Art. 4.3 Dir. 2014/68/UE)

Condizioni di esercizio

- Idoneo per: acqua, da 0°C a +120°C
- Idoneo per: aria, da -10°C a +120°C
- Non idoneo per: gas e liquidi gruppo 1 (Dir. 2014/68/UE)

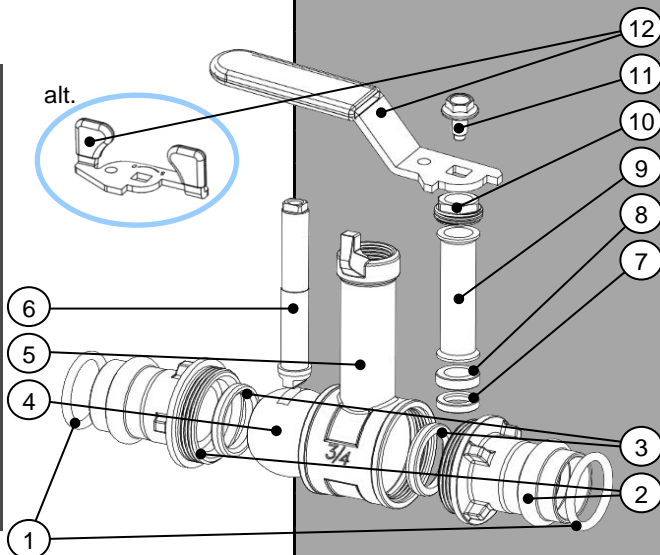


## PARTLIST

N.	Componente	Materiale	Norma
1	O-ring	EPDM Perox	-
2	Manicotto	Bronzo	EN1982 CB491K
3	Seggio	PTFE	-
4	Sfera	Ottone cromato <sup>1</sup>	EN12165 CW617N
5	Corpo	Bronzo	EN1982 CB491K
6	Asta	Ottone DZR	EN12164 CW602N
7	Anello antifrizione	Ottone DZR	EN12164 CW602N
8	Packing	PTFE	-
9	Distanziale	Ottone	EN12164 CW617N
10	Premistoppa	Ottone	EN12164 CW617N
11	Bullone	Acciaio Geomet	EN10025 Fe42
12	Leva	Acciaio Geomet <sup>2</sup>	EN10111 Fe P11
12 <sub>alt</sub>	Farfalla	Acciaio Geomet <sup>2</sup>	EN10111 Fe P11

<sup>1</sup>Sfera rivestita in PTFE per versione GDV

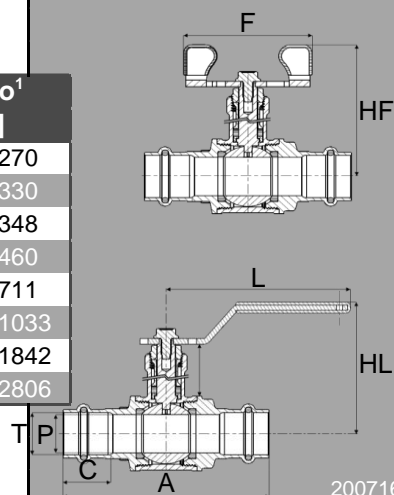
<sup>2</sup>Rivestito in PVC nero



## DIMENSIONI

DN	T	A	C	P	H	HL	L	HF	F	K <sub>v</sub>	Peso <sup>1</sup>
	[mm]	[mm]	[mm]	[mm]	[mm]	[mm]	[mm]	[mm]	[mm]	[m <sup>3</sup> /h]	[g]
012	12,3	78	18	10	59	95,5	81,0	101,0	52	5,8	277 / 270
015	15,3	85	22	14	59	98,2	91,5	98,2	62	15,7	343 / 330
018	18,3	87	22	15	59	98,2	91,5	98,2	62	15,73	361 / 348
022	22,3	100	23	20	59	101,7	91,5	101,7	62	30,79	473 / 460
028	28,4	116	25	25	64	110,6	126,5	114,6	83	49,33	735 / 711
035	35,3	128	31	32	64	116,0	126,5	120,0	83	78,98	1057 / 1033
042	42,4	152	36	40	72	132,3	141,5	142,3	110	125,3	1870 / 1842
054	54,4	177	44	50	72	140,0	141,5	150,0	110	224,2	2834 / 2806

<sup>1</sup>Peso versione con maniglia a leva / peso versione con maniglia a farfalla



200716