

5020

Valvola a sfera in bronzo a passaggio totale



Via Circonvallazione, 10
13018 Valduggia (VC), Italy
Tel: +39 0163 47891
Fax: +39 0163 47895
www.vironline.com



Valvola a sfera in bronzo a passaggio totale
Press-fit/Press-fit (Profili V ed M, tubo rame o acciaio misure europee)
Design secondo MSS-SP110
Testata ad aria secondo EN12266-1
Asta antiscoppio, premistoppa regolabile
Con maniglia a leva o farfalla
Conforme VA e TR CU 010
Versione opzionale conforme GDV

PN16 (max 16bar fino a 85°C, max 10bar a 120°C)
Esente marcatura CE (cat. secondo Art. 4.3 Dir. 2014/68/UE)

Condizioni di esercizio

- Idoneo per: acqua, da 0°C a +120°C
- Idoneo per: aria, da -10°C a +120°C
- Non idoneo per: gas e liquidi gruppo 1 (Dir. 2014/68/UE)

PARTLIST

N.	Componente	Materiale	Norma
1	O-ring	EPDM Perox	-
2	Seggio	PTFE	-
3	Manicotto	Bronzo	EN1982 CC491K
4	Sfera	Ottone cromato ¹	EN12165 CW617N
5	Corpo	Bronzo	EN1982 CC491K
6	Asta	Ottone DZR	EN12164 CW602N
7	Packing	PTFE	-
8	Premistoppa	Ottone	EN12164 CW617N
9	Bullone	Acciaio Geomet	EN10025 Fe42
10	Leva	Acciaio Geomet ²	EN10111 Fe P11
10 _{alt}	Farfalla	Acciaio Geomet ²	EN10111 Fe P11

¹Sfera rivestita in PTFE per versione GDV

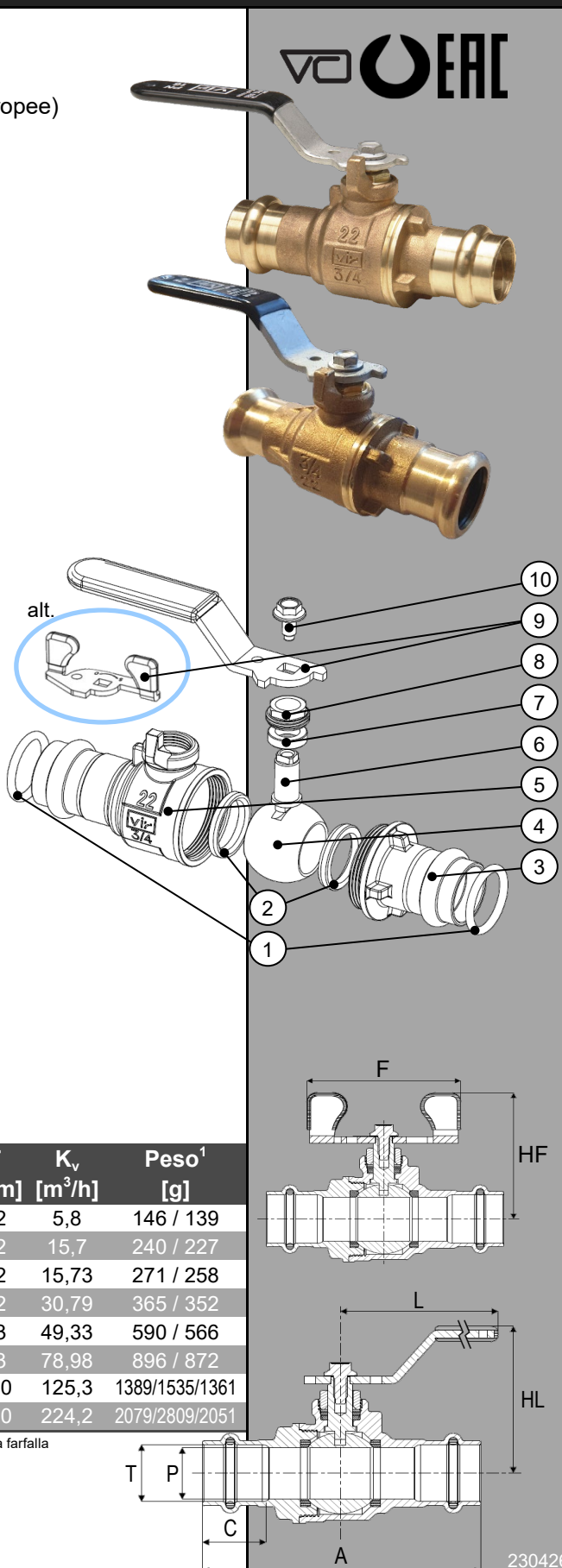
²Rivestito in PVC nero

DIMENSIONI

DN	T	C ²	A ²	P	HL	L	HF	F	K _v	Peso ¹
	[mm]	[mm]	[mm]	[mm]	[mm]	[mm]	[mm]	[mm]	[m ³ /h]	[g]
012	12,3	18	76	10	39,4	81,0	44,9	52	5,8	146 / 139
015	15,3	22	83	14	54,0	91,5	54,0	62	15,7	240 / 227
018	18,3	22	87	15	54,0	91,5	54,0	62	15,73	271 / 258
022	22,3	23	101	20	57,5	91,5	57,5	62	30,79	365 / 352
028	28,4	25	116	25	65,3	126,5	69,3	83	49,33	590 / 566
035	35,3	31	128	32	70,8	126,5	74,8	83	78,98	896 / 872
042	42,4	36/30	152/147,4	40	83,3	141,5	93,3	110	125,3	1389/1535/1361
054	54,4	44/35	177,4/167,8	50	91,0	141,5	101,0	110	224,2	2079/2809/2051

¹Peso versione con maniglia a leva V / peso versione con maniglia a leva M / peso versione con maniglia a farfalla

²Misura versione V / M



230426