

4321

Valvola a farfalla tipo Lug in ghisa sferoidale per gas



Via Circonvallazione, 10
13018 Valduggia (VC), Italy
Tel: +39 0163 47891
Fax: +39 0163 47895
www.vironline.com



Valvola a farfalla tipo Lug in ghisa sferoidale per gas
Flangiata PN16 secondo EN1092-2 (ex DIN2533)
Scartamento secondo EN558-1 serie 20 (ex DIN3202 K1)
Progettata secondo EN593+A1
Testata secondo EN12266-1 (perdita A)
Verniciatura epossidica
Fornita di serie con leva lucchettabile
Certificata DVGW (DIN EN 13774)
Conforme TR CU 010

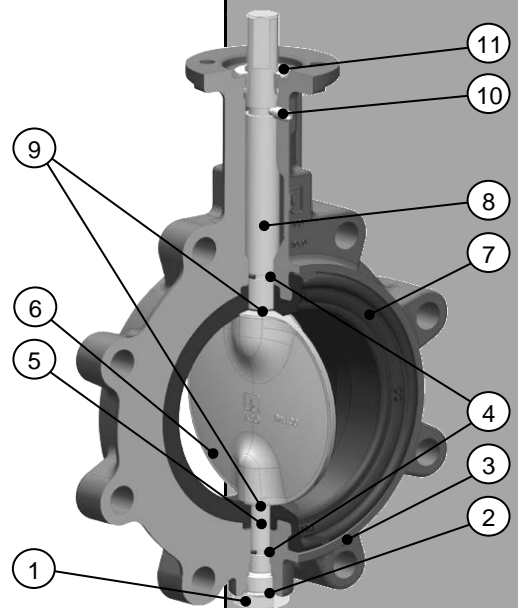
Carcassa: PN16
Condizioni di esercizio: Max 10bar
Marcata CE (categorizzazione secondo Dir. 2014/68/UE)

Condizioni di esercizio

- Idoneo per: gas, da -20°C a +60°C
(valvola idonea per applicazioni EN 13774 PN10)

PARTLIST

N.	Componente	Materiale	Norma
1	Tappo	Acciaio inox	AISI 316
2	Guarnizione tappo	Klingseril C-4400 + rame	-
3	Corpo	Ghisa + epos.	EN-GJS-400-15
4	O-ring	NBR	-
5	Stelo inferiore	Acciaio inox	AISI 420
6	Disco	Ghisa + epos.	EN-GJS-400-15
7	Seggio	NBR	-
8	Stelo superiore	Acciaio inox	AISI 420
9	Distanziale	Acciaio inox	AISI 316
10	Vite antiscoppio	Acciaio inox	AISI 304
11	Collare	Delrin	-
12	Leva	Acciaio al carbonio	-

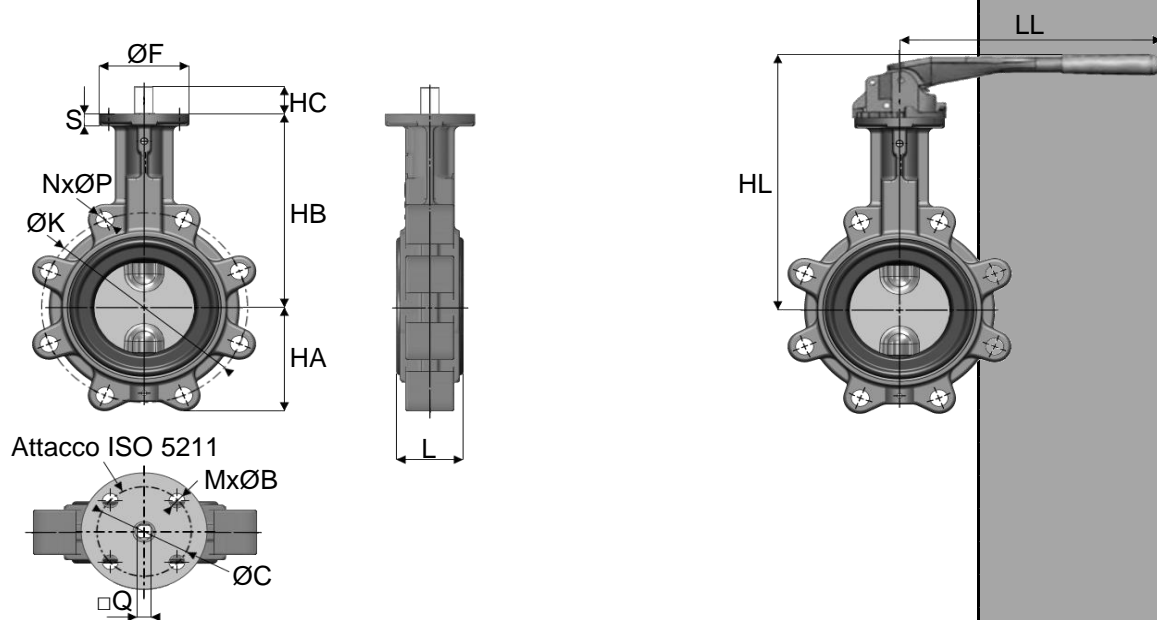


181218

DIMENSIONI

DN	HA [mm]	HB [mm]	HC [mm]	NxØP [mm]	ØK [mm]	L [mm]	HL [mm]	LL [mm]	□F [mm]	S [mm]	MxØB [mm]	ØC [mm]	ISO-□Q [mm]	Tor. [Nm]	Peso [kg]
032	54	136	25	4xM16	100	33	211	270	70	8	4x7	70	F05 - □14	10	3,5
040	54	136	25	4xM16	110	33	211	270	70	8	4x7	70	F05 - □14	10	3,5
050	64	146	25	4xM16	125	43	221	270	70 ¹	8	4x7	70	F05 - □14	14	4,2
065	72	154	25	4xM16	145	46	229	270	70 ¹	8	4x7	70	F05 - □14	20	4,9
080	89	163	25	8xM16	160	46	238	270	70 ¹	8	4x7	70	F05 - □14	30	6,0
100	105	173	25	8xM16	180	52	248	270	70 ¹	8	4x7	70	F05 - □14	55	7,3
125	118	193	25	8xM16	210	56	268	270	75	10	4x9	70	F07 - □17	85	10,5
150	128	205	25	8xM20	240	56	280	362	75	10	4x9	70	F07 - □17	100	11,6
200	166	234	25	12xM20	295	60	309	362	75	14	4x9	70	F07 - □17	150	16,7
250	202	270	30	12xM24	355	68	405	450	105	17	4x11	102	F10 - □22	220	30,6
300	237	310	20	12xM24	410	78	445	750	105	17	4x11	125	F10 - □22	380	44,3

¹Flangia tonda per DN50-DN100



Via Circonvallazione, 10
13018 Valduggia (VC), Italy
Tel: +39 0163 47891
Fax: +39 0163 47895
www.vironline.com