

40

Valvola a saracinesca a tenuta metallica in ottone



Via Circonvallazione, 10
13018 Valduggia (VC), Italy
Tel: +39 0163 47891
Fax: +39 0163 47895
www.vironline.com



Valvola a saracinesca in ottone
Filettata F/F (ISO 228/1)
Asta non saliente antiscoppio
Premistoppa regolabile
Tenuta metallica
Conforme WRAS e TR CU 010

PN16
Esente marcatura CE (cat. secondo Art. 4.3 Dir. 2014/68/UE)

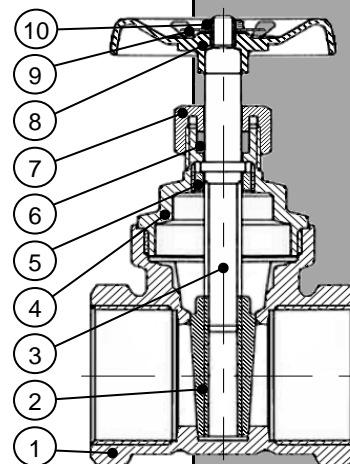
Condizioni di esercizio

- Idoneo per: acqua, da 0°C a +80°C
- Non idoneo per: gas gruppo 1 e 2, liquidi gruppo 1 (Dir. 2014/68/UE)



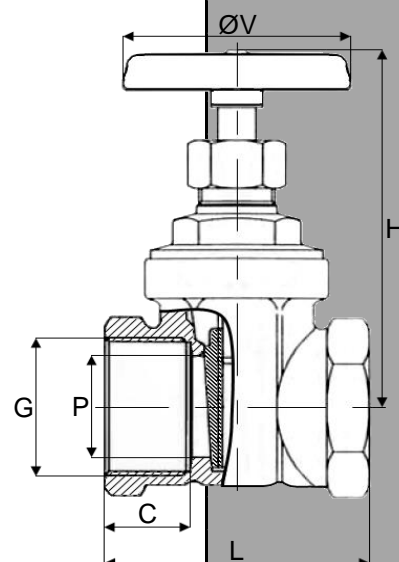
PARTLIST

N.	Componente	Materiale	Norma
1	Corpo	Ottone	CW617N
2	Cuneo	Ottone	CW617N
3	Asta	Ottone	CW617N
4	Vitone	Ottone	CW617N
5	Ghiera	Ottone	CW617N
6	Packing	Fibra	-
7	Premistoppa	Ottone	CW617N
8	Volantino	Alluminio	-
9	Dischetto	Alluminio	-
10	Dado	Acciaio zincato	-



DIMENSIONI

DN	G	L	C	P	H	ØV	Peso
		[mm]	[mm]	[mm]	[mm]	[mm]	[g]
015	½"	40	10	15	67	45	177
020	¾"	43	11	19	76	55	248
025	1"	45	12	25	86	60	359
032	1¼"	50	13	31	97	70	567
040	1½"	55	14	38	125	80	750
050	2"	62	15	47	136	90	1025
065	2½"	64	15	60	163	100	1760
080	3"	68	15	69	177	110	2080
100	4"	79	15	90	215	130	3730



240624