

39BVF

Valvola acciaio inox attuabile



Via Circonvallazione, 10
13018 Valduggia (VC), Italy
Tel: +39 0163 47891
Fax: +39 0163 47895
www.vironline.com



Valvola in acciaio inox attuabile
Filettata F/F (ISO7/1 Rp)
Connessione per attuatore secondo ISO 5211
Testata secondo API598
Conforme TR CU 010

PN64 per DN≤50 (max 64bar fino a 85°C, max 20bar oltre)
PN50 per DN≥65 (max 50bar fino a 85°C, max 10bar oltre)
Esente marcatura CE (cat. secondo Art. 4.3 Dir. 2014/68/UE)

Condizioni di esercizio

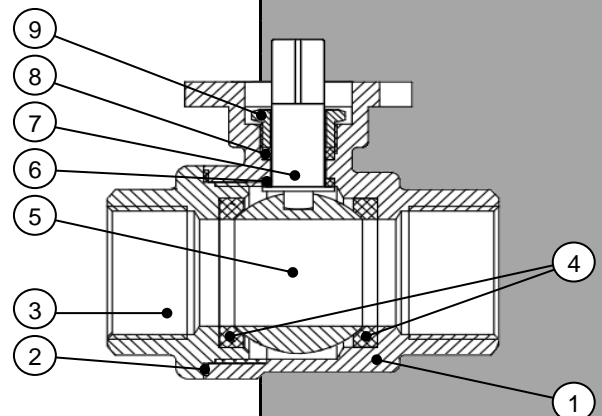
- Idoneo per: acqua, da -20°C a +180°C
sotto 0°C solo per acqua additivata con antigelo
- Non idoneo per: gas gruppo 1 e 2, liquidi gruppo 1 (Dir. 2014/68/UE)



EAC

PARTLIST

N.	Componente	Materiale	Norma
1	Corpo	Acciaio inox	AISI 316
2	Guarnizione	PTFE	-
3	Manicotto	Acciaio inox	AISI 316
4	Seggio	PTFE	-
5	Sfera	Acciaio inox	AISI 316
6	Anello antifrizione	PTFE	-
7	Stelo	Acciaio inox	AISI 316
8	Packing	PTFE	-
9	Premistoppa	Acciaio inox	AISI 201

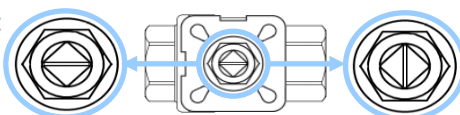


Flangia d'accop.
per attuatore

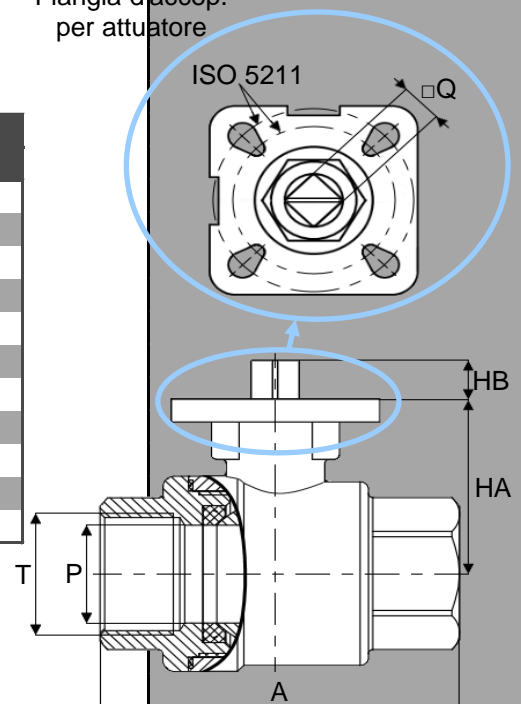
DIMENSIONI

DN	T	A	P	HA	HB	ISO-□Q	Torque	Peso
		[mm]	[mm]	[mm]	[mm]	[mm]	[Nm]	[g]
008	1/8"	52	12,5	30	7,5	F03/F04 - □9	3,0	350
010	1/4"	52	12,5	30	7,5	F03/F04 - □9	3,0	340
015	1/2"	54	15,0	37	8,0	F03/F04 - □9	3,5	310
020	3/4"	65	20,0	40	8,0	F04/F05 - □9	6,0	430
025	1"	72	25,0	49	10,0	F04/F05 - □11	6,0	705
032	1 1/4"	82	32,0	53	10,0	F04/F05 - □11	7,5	1000
040	1 1/2"	95	40,0	62	14,0	F05/F07 - □14	18	1400
050	2"	109	50,0	70	14,0	F05/F07 - □14	28	1950
065	2 1/2"	143	65,0	93	18,5	F07/F10 - □17	32	4110
080	3"	162	80,0	106	18,5	F07/F10 - □17	38	5560
100	4"	213	100,0	126	18,5	F07/F10 - □17	80	8600

Valvola aperta:
tacca
parallela
al flusso



Valvola chiusa:
tacca
perpendicolare
al flusso



201008

ACCOPPIAMENTI CON ATTUATORI VIR

DN	Att. elettrici Cutter-AQ	Att. pneumatici Hovercraft ²	
	230VAC / 24VDC	Doppio eff.	Semplice eff.
008	KACUTAQ00.800 ¹	KAHOVER15.801 ³	KAHOVER29.801 ³
010	KACUTAQ00.800 ¹	KAHOVER15.801 ³	KAHOVER29.801 ³
015	KACUTAQ00.800 ¹	KAHOVER15.801 ³	KAHOVER29.801 ³
020	KACUTAQ00.800 ¹	KAHOVER15.801	KAHOVER29.801
025	KACUTAQ00.800 ¹	KAHOVER15.801	KAHOVER29.801
032	KACUTAQ00.800	KAHOVER15.801	KAHOVER29.801
040	KACUTAQ01.800	KAHOVER15.801	KAHOVER31.801
050	KACUTAQ02.800	KAHOVER17.801	KAHOVER32.802
065	KACUTAQ02.800	KAHOVER17.801	KAHOVER32.802
080	KACUTAQ02.800	KAHOVER17.801	KAHOVER34.802
100	su richiesta	KAHOVER19.801	KAHOVER35.802

¹Utilizzabili anche attuatori SLOOP-II

²Attuatori pneumatici dimensionati su pressione aria comando di 6bar

³Adattatori di flangia necessari

Il montaggio degli attuatori proposti potrebbe richiedere l'utilizzo di adattatori per il quadro di manovra
Caratteristiche tecniche e dati dimensionali degli attuatori come da scheda specifica



Via Circonvallazione, 10
13018 Valduggia (VC), Italy
Tel: +39 0163 47891
Fax: +39 0163 47895
www.vironline.com