

39BV0

Valvola a sfera in acciaio inox a passaggio totale



Via Circonvallazione, 10
13018 Valduggia (VC), Italy
Tel: +39 0163 47891
Fax: +39 0163 47895
www.vironline.com



Valvola a sfera in acciaio inox a passaggio totale
Filettata F/F (ISO 7/1 Rp)
Asta antiscoppio, premistoppa regolabile
Testata secondo API598
Conforme TR CU 010

PN64 per DN≤50 (Max 64bar fino a 85°C, max 20bar oltre)
PN50 per DN≥65 (Max 50bar fino a 85°C, max 10bar oltre)
Esente marcatura CE (cat. secondo Art. 4.3 Dir. 2014/68/UE)

Condizioni di esercizio

- Idoneo per: acqua, da -20°C a +180°C
sotto 0°C solo per acqua additivata con antigelo
- Non idoneo per: gas gruppo 1 e 2, liquidi gruppo 1 (Dir. 2014/68/UE)

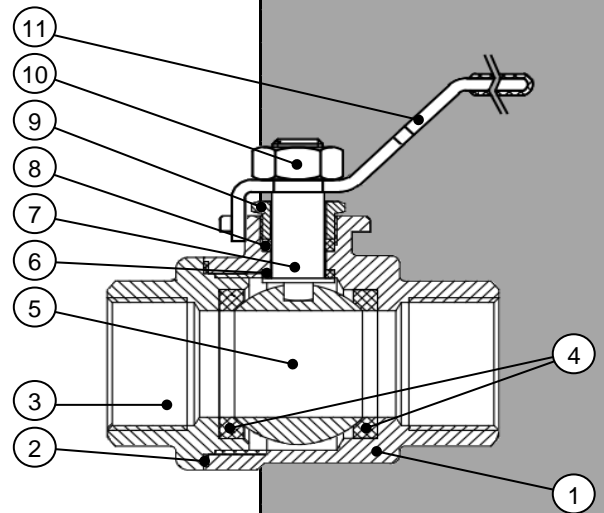


EAC

PARTLIST

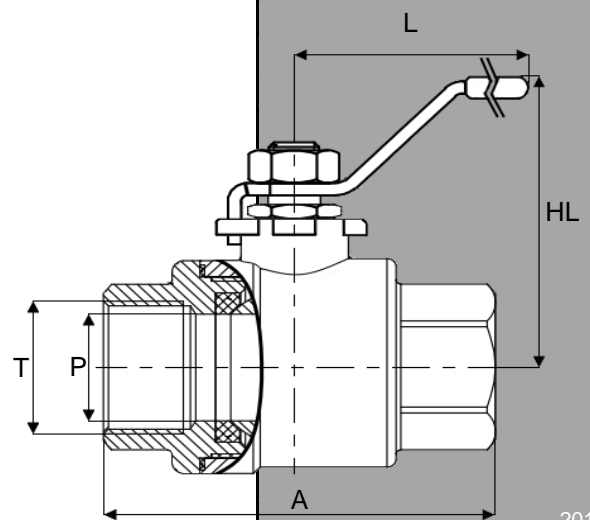
N.	Componente	Materiale	Norma
1	Corpo	Acciaio inox	SS316
2	Guarnizione	PTFE	-
3	Manicotto	Acciaio inox	SS316
4	Seggio	PTFE	-
5	Sfera	Acciaio inox	SS316
6	Anello antifrizione	PTFE	-
7	Stelo	Acciaio inox	SS316
8	Packing	PTFE	-
9	Premistoppa	Acciaio inox	SS201
10	Dado	Acciaio inox	SS201
11	Leva	Acciaio inox ¹	SS201

¹Rivestito in PVC blu



DIMENSIONI

DN	T	A	P	HL	L	Peso
		[mm]	[mm]	[mm]	[mm]	[g]
008	1/8"	52	12,5	48	92	217
010	1/4"	52	12,5	48	92	205
015	1/2"	54	15,0	60	104	247
020	3/4"	65	20,0	64	119	370
025	1"	72	25,0	77	123	565
032	1 1/4"	82	32,0	78	144	796
040	1 1/2"	95	40,0	90	158	1220
050	2"	109	50,0	102	168	1650
065	2 1/2"	143	65,0	128	205	3640
080	3"	162	80,0	135	229	5300
100	4"	213	100,0	160	289	9700



201008