

# 380LN

Valvola a sfera "long neck" in bronzo a passaggio totale



Via Circonvallazione, 10  
13018 Valduggia (VC), Italy  
Tel: +39 0163 47891  
Fax: +39 0163 47895  
www.vironline.com



Valvola a sfera "long neck" in bronzo a passaggio totale

Filettata F/F (ISO 228/1)

Testata ad aria secondo EN12266-1

Premistoppa regolabile

Con maniglia a leva o farfalla

Conforme VA e TR CU 010

Versioni opzionali conformi GDV e SINTEF

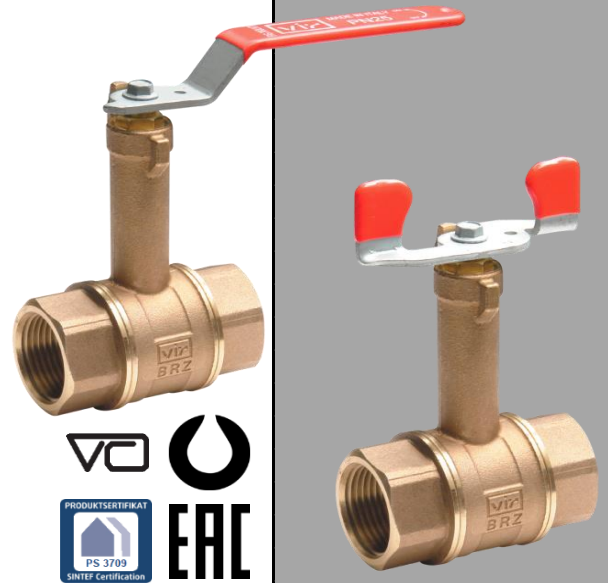
PN25 (max 25bar fino a 110°C, max 16bar oltre)

PN16 per uso con aria

Esente marcatura CE (cat. secondo Art. 4.3 Dir. 2014/68/UE)

Condizioni di esercizio

- Idoneo per: acqua, da 0°C a +150°C
- Idoneo per: aria, da -10°C a +150°C
- Non idoneo per: gas e liquidi gruppo 1 (Dir. 2014/68/UE)

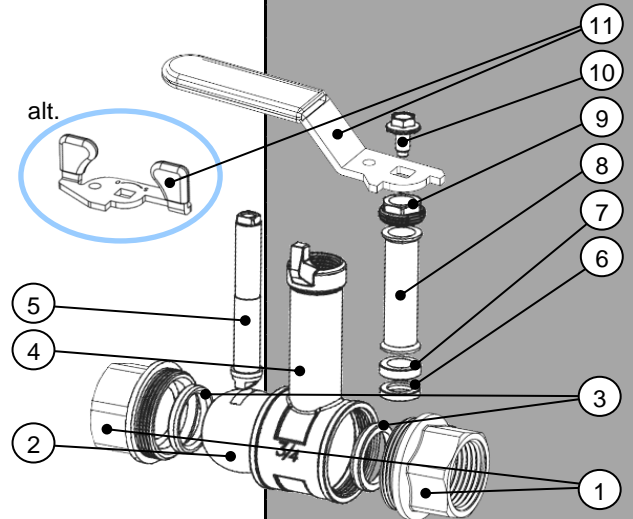


## PARTLIST

N.	Componente	Materiale	Norma
1	Manicotto	Bronzo	EN1982 CB491K
2	Sfera	Ottone cromato <sup>1</sup>	EN12165 CW617N
3	Seggio	PTFE	-
4	Corpo	Bronzo	EN1982 CB491K
5	Asta	Ottone	EN12164 CW617N
6	Anello antifrizione	Ottone DZR	EN12164 CW602N
7	Packing	PTFE	-
8	Distanziale	Ottone	EN12164 CW617N
9	Premistoppa	Ottone	EN12164 CW617N
10	Bullone	Acciaio Geomet	EN10025 Fe42
11	Leva	Acciaio Geomet <sup>2</sup>	EN10025 Fe P11
11 <sub>alt</sub>	Farfalla	Acciaio Geomet <sup>2</sup>	EN10025 Fe P11

<sup>1</sup>Sfera rivestita in PTFE per versione GDV

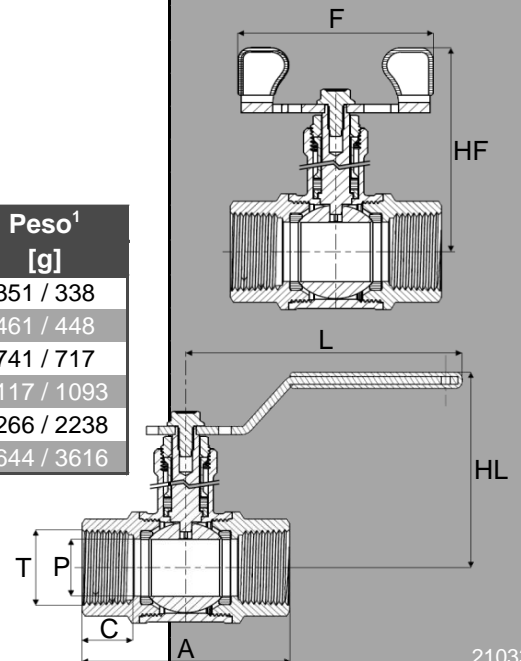
<sup>2</sup>Rivestito in PVC rosso



## DIMENSIONI

DN	T	A	C	P	HL	L	HF	F	K <sub>v</sub>	Peso <sup>1</sup>
		[mm]	[mm]	[mm]	[mm]	[mm]	[mm]	[mm]	[m <sup>3</sup> /h]	[g]
015	½"	57	15,5	15	98,2	91,5	98	62	15,7	351 / 338
020	¾"	69	16,5	20	101,7	91,5	102	62	30,8	461 / 448
025	1"	77	19,5	25	110,6	126,5	115	83	49,3	741 / 717
032	1¼"	90	21,5	32	116,0	126,5	120	83	79,0	1117 / 1093
040	1½"	103	21,5	40	132,3	141,5	142	110	125,3	2266 / 2238
050	2"	123	25,0	50	140,0	141,5	150	110	224,2	3644 / 3616

<sup>1</sup>Peso versione con maniglia a leva / peso versione con maniglia a farfalla



210331