

380I Solar

Valvola a sfera in bronzo a passaggio totale per alte temperature



Via Circonvallazione, 10
13018 Valduggia (VC), Italy
Tel: +39 0163 47891
Fax: +39 0163 47895
www.vironline.com



Valvola a sfera in bronzo a passaggio totale
Filettata F/F (ISO 228/1)
(a richiesta alternative filettate ASME B1.20.1 NPT)
Design secondo MSS-SP110
Testata ad aria secondo EN12266-1
Guarnizioni e seggi specifici per alte temperature
(Seggi in PTFE+carbografite, packing in Grafoil)
Asta anticoppio, premistoppa regolabile
Conforme CE e TR CU 010

PN40 (Max 40bar fino a 100°C, max 10bar a 200°C)
Esente marcatura CE per DN≤32 (cat. secondo Art. 4.3 Dir. 2014/68/UE)

Condizioni di esercizio:

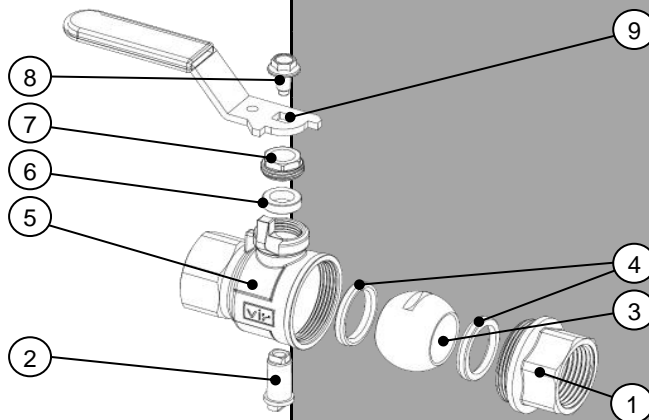
- Idoneo per: acqua, da -30°C a +200°C
sotto 0°C solo per acqua additivata con antigelo
oltre 100°C solo con additivi che prevengano l'ebollizione
- Non idoneo per: gas e liquidi gruppo 1 (Dir. 2014/68/UE)



PARTLIST

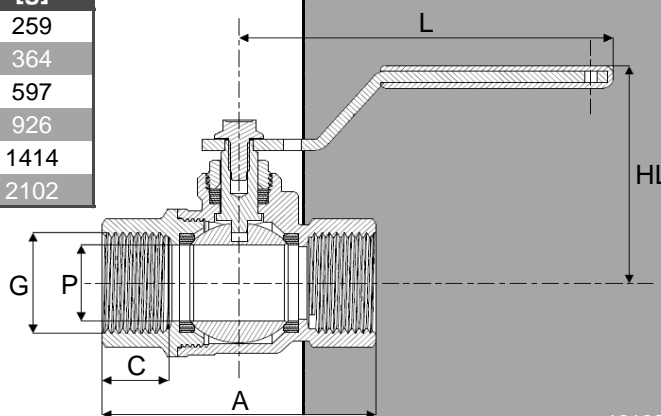
N.	Componente	Materiale	Norma
1	Manicotto	Bronzo	EN1982 CB491K
2	Asta	Acciaio inox	AISI 316
3	Sfera	Acciaio inox	AISI 316
4	Seggio	PTFE+carbografite	-
5	Corpo	Bronzo	EN1982 CB491K
6	Packing	Grafoil	-
7	Premistoppa	Ottone	EN12164 CW617N
8	Bullone	Acciaio inox	AISI 430
9	Leva	Acciaio inox ¹	AISI 430

¹Rivestito in PVC rosso



DIMENSIONI

DN	G	A [mm]	C [mm]	P [mm]	HL [mm]	L [mm]	K _v [m ³ /h]	Peso [g]
015	½"	57	15,5	15	54	91,5	15,7	259
020	¾"	67	16,5	20	58	91,5	30,8	364
025	1"	77	19,5	25	65	126,5	49,3	597
032	1¼"	91	21,5	32	71	126,5	79,0	926
040	1½"	103	21,5	40	83	141,5	125,3	1414
050	2"	122	25,0	50	91	141,5	224,2	2102



161221