

380

Valvola a sfera in bronzo a passaggio totale



Via Circonvallazione, 10
13018 Valduggia (VC), Italy
Tel: +39 0163 47891
Fax: +39 0163 47895
www.vironline.com



Valvola a sfera in bronzo a passaggio totale
Filettata F/F (ISO 228/1)
(a richiesta alternative filettate ASME B1.20.1 NPT)
Design secondo MSS-SP110
Testata ad aria secondo EN12266-1
Asta antiscoppio, premistoppa regolabile
Con maniglia a leva o farfalla (fino DN≤50)
Conforme VA e TR CU 010
Versione opzionale conforme GDV

PN40 per DN≤50 (max 40bar fino a 95°C, max 10bar a 185°C)
PN25 per DN≥65 (max 25bar fino a 95°C, max 10bar a 185°C)
Esente marcatura CE per DN≤32 (cat. secondo Art. 4.3 Dir. 2014/68/UE)

Condizioni di esercizio

- Idoneo per: acqua, da -10°C a +185°C, con aggiunta antigelo fino a -20°
- Idoneo per: aria, da -10°C a +185°C
- Non idoneo per: gas e liquidi gruppo 1 (Dir. 2014/68/UE)

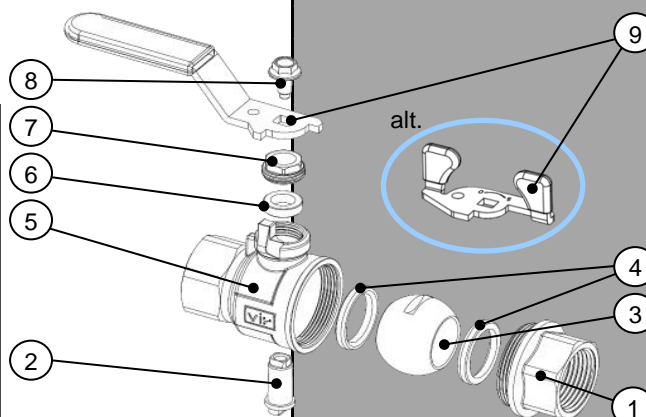


PARTLIST

N.	Componente	Materiale	Norma
1	Manicotto	Bronzo	EN1982 CB491K
2	Asta	Ottone	EN12164 CW617N
3	Sfera	Ottone cromato ¹	EN12165 CW617N
4	Seggio	PTFE	-
5	Corpo	Bronzo	EN1982 CB491K
6	Packing	PTFE	-
7	Premistoppa	Ottone	EN12164 CW617N
8	Bullone	Acciaio Geomet	EN10025 Fe42
9	Leva	Acciaio Geomet ²	EN10025 Fe P11
9 _{alt.}	Farfalla	Acciaio Geomet ²	EN10025 Fe P11

¹Sfera rivestita in PTFE per versione GDV

²Rivestito in PVC rosso



DIMENSIONI

DN	T	A	C	P	HL	L	HF	F	K _v	Peso
		[mm]	[mm]	[mm]	[mm]	[mm]	[mm]	[mm]	[m ³ /h]	[g]
010	3/8"	46	12,5	10	39	81,0	45	52	5,8	139 / 132 ¹
015	1/2"	57	15,5	15	54	91,5	54	62	15,7	259 / 246 ¹
020	3/4"	67	16,5	20	58	91,5	58	62	30,8	364 / 351 ¹
025	1"	77	19,5	25	65	126,5	69	83	49,3	597 / 573 ¹
032	1 1/4"	91	21,5	32	71	126,5	75	83	79,0	926 / 902 ¹
040	1 1/2"	103	21,5	40	83	141,5	93	110	125,3	1414 / 1386 ¹
050	2"	122	25,0	50	91	141,5	101	110	224,2	2102 / 2074 ¹
065	2 1/2"	153	30,0	65	119	281,3	-	-	330,2	4366
080	3"	179	34,0	80	131	281,3	-	-	419,4	6200

¹Peso versione con maniglia a leva / peso versione con maniglia a farfalla

