

360

Valvola a sfera in ottone DZR a passaggio totale



Via Circonvallazione, 10
13018 Valduggia (VC), Italy
Tel: +39 0163 47891
Fax: +39 0163 47895
www.vironline.com



Valvola a sfera in ottone DZR a passaggio totale
Filettata F/F (ISO 228/1)
Testata ad aria secondo EN12266-1
Asta antiscoppio, premistoppa regolabile
Conforme STF
Versione opzionale conforme SINTEF

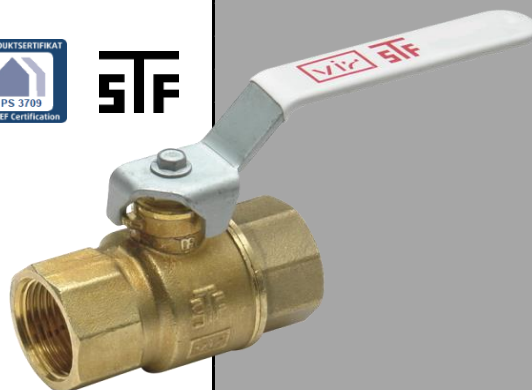
PN25 (max 25bar fino a 95°C, max 16bar a 150°C)
PN16 per uso con aria
Esente marcatura CE (cat. secondo Art. 4.3 Dir. 2014/68/UE)

Condizioni di esercizio

- Idoneo per: acqua, da 0°C a +150°C
- Idoneo per: aria, da -10°C a +150°C
- Non idoneo per: gas e liquidi gruppo 1 (Dir. 2014/68/UE)



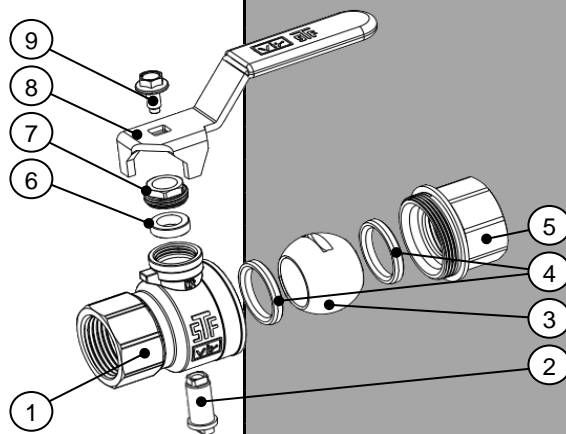
STF



PARTLIST

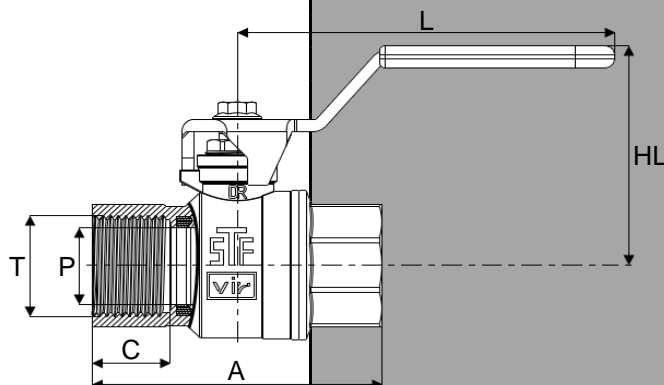
N.	Componente	Materiale	Norma
1	Corpo	Ottone DZR	EN12165 CW602N
2	Asta	Ottone DZR	EN12164 CW602N
3	Sfera	Ottone cromato	EN12164 CW602N
4	Seggio	PTFE	-
5	Manicotto	Ottone DZR	EN12165 CW602N
6	Packing	PTFE	-
7	Premistoppa	Ottone	EN12164 CW617N
8	Leva	Acciaio Geomet ¹	EN10111 Fe P11
9	Bullone	Acciaio Geomet	EN10025 Fe42

¹Rivestito in PVC bianco



DIMENSIONI

DN	T	A	C	P	HL	L	Peso
		[mm]	[mm]	[mm]	[mm]	[mm]	[g]
008	¼"	50	13,5	10	39	81,0	157
010	⅜"	50	13,5	10	39	81,0	140
015	½"	60	16,5	15	54	91,5	248
020	¾"	70	18,0	20	58	91,5	366
025	1"	84	22,0	25	67	126,5	633
032	1¼"	100	25,0	32	72	126,5	906
040	1½"	110	25,0	40	82	141,5	1505
050	2"	130	29,0	50	90	141,5	2486



210331