

# 342

Valvola a sfera in ottone a passaggio totale con scarico



Via Circonvallazione, 10  
13018 Valduggia (VC), Italy  
Tel: +39 0163 47891  
Fax: +39 0163 47895  
www.vironline.com

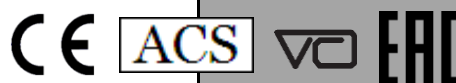


Valvola a sfera in ottone a passaggio totale con scarico da 1/4"  
Filettata FF ISO 228  
Design secondo MSS-SP110  
Testata ad aria secondo EN12266-1  
Asta antiscoppio, premistoppa regolabile  
Con maniglia a leva o farfalla  
Conforme ACS, VA e TR CU 010

PN40 (Max 40bar fino a 95°C, max 25bar a 150°C)  
Esente marcatura CE per DN≤32 (cat. secondo Art. 4.3 Dir. 2014/68/UE)

Condizioni di esercizio

- Idoneo per: acqua, da 0°C a +150°C
- Idoneo per: aria, da -10°C a +150°C
- Non idoneo per: gas e liquidi gruppo 1 (Dir. 2014/68/UE)

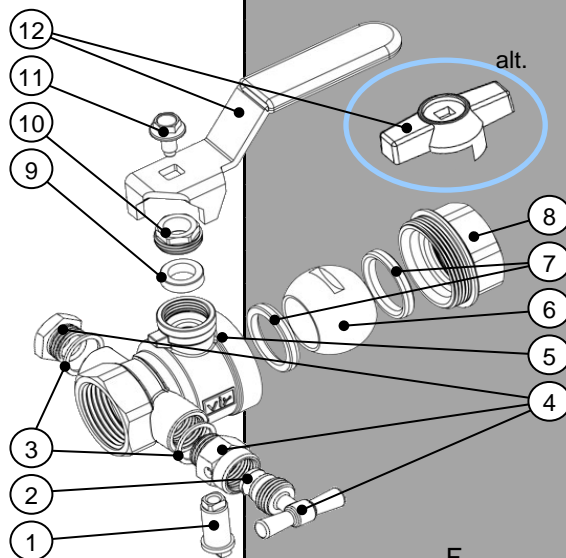


## PARTLIST

N.	Componente	Materiale	Norma
1	Asta	Ottone	EN12164 CW617N
2	Guarn. scarico	NBR	-
3	Guarnizione	Fibra	-
4	Scarico / tappo <sup>1</sup>	Ottone cromato	EN12165 CW617N
5	Corpo	Ottone cromato	EN12165 CW617N
6	Sfera	Ottone cromato	EN12165 CW617N
7	Seggio	PTFE	-
8	Manicotto	Ottone cromato	EN12165 CW617N
9	Packing	PTFE	-
10	Premistoppa	Ottone	EN12164 CW617N
11	Bullone	Acciaio Geomet	EN10025 Fe42
12	Leva	Acciaio Geomet <sup>2</sup>	EN10111 Fe P11
12 <sub>alt</sub>	Farfalla	Alluminio	UNI7363-5076

<sup>1</sup>Forniti smontati, la posizione di montaggio può essere invertita

<sup>2</sup>Rivestito in PVC rosso

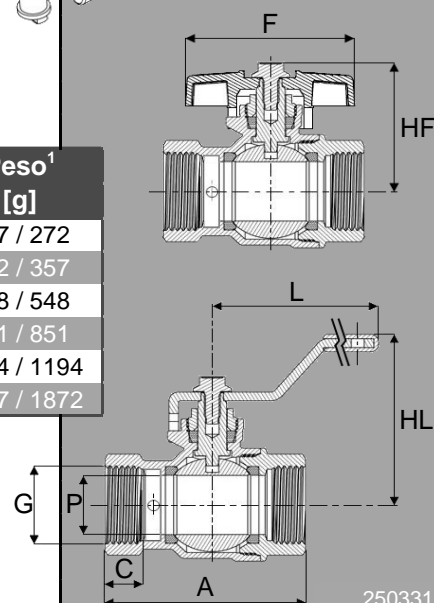
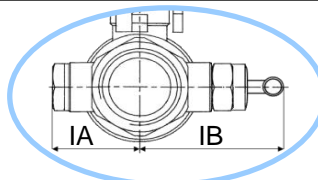


## DIMENSIONI

DN	G	A	C	P	IA/IB	HL	L	HF	F	K <sub>v</sub>	Peso <sup>1</sup>
		[mm]	[mm]	[mm]	[mm]	[mm]	[mm]	[mm]	[mm]	[m <sup>3</sup> /h]	[g]
015	1/2"	55	12	15	21/44	53	91,5	39	55	15,7	297 / 272
020	3/4"	63	12	20	23/46	57	91,5	43	55	30,8	382 / 357
025	1"	73	15	25	28/51	65	126,5	50	83	49,3	598 / 548
032	1 1/4"	87	16	32	31/54	71	126,5	56	83	79,0	901 / 851
040	1 1/2"	99	17	40	36/59	79	141,5	65	108	125,3	1314 / 1194
050	2"	115	19	50	42/65	87	141,5	73	108	224,2	1947 / 1872

<sup>1</sup>Peso versione con maniglia a leva / peso versione con maniglia a farfalla

Vista frontale



250331