

340J

Valvola a sfera scanalata in ottone a passaggio totale



Via Circonvallazione, 10
13018 Valduggia (VC), Italy
Tel: +39 0163 47891
Fax: +39 0163 47895
www.vironline.com

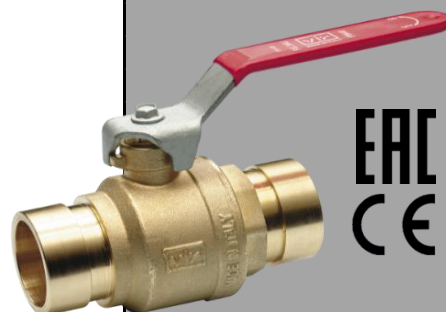


Valvola a sfera in ottone a passaggio totale
Scanalata (ANSI/AWWA C606 tavola 4 / Metrica)
Design secondo MSS-SP110
Testata ad aria secondo EN12266-1
Asta antiscoppio, premistoppa regolabile
Conforme TR CU 010

PN40 per DN≤50 (Max 40bar fino a 95°C, max 25bar a 150°C)
PN25 per DN≥65 (Max 25bar fino a 95°C, max 16bar a 150°C)
Esente marcatura CE per DN≤32 (cat. secondo Art. 4.3 Dir. 2014/68/UE)

Condizioni di esercizio

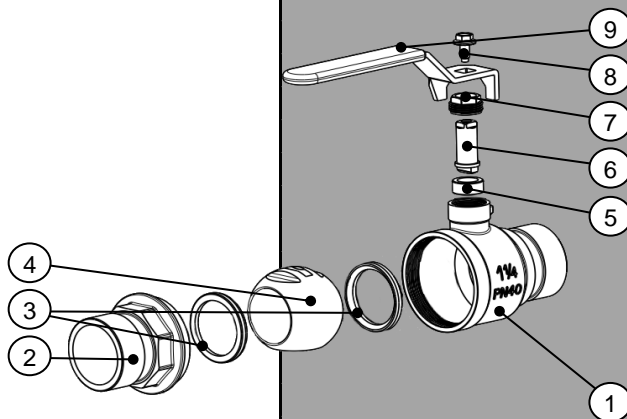
- Idoneo per: acqua, da 0°C a +150°C
- Idoneo per: aria, da -10°C a +150°C
- Non idoneo per: gas e liquidi gruppo 1 (Dir. 2014/68/UE)



PARTLIST

N.	Componente	Materiale	Norma
1	Corpo	Ottone	EN12165 CW617N
2	Manicotto	Ottone	EN12165 CW617N
3	Seggio	PTFE	-
4	Sfera	Ottone cromato	EN12165 CW617N
5	Packing	PTFE	-
6	Asta	Ottone	EN12164 CW617N
7	Premistoppa	Ottone	EN12164 CW617N
8	Bullone	Acciaio Geomet	EN10025 Fe42
9	Leva	Acciaio Geomet ¹	EN10111 Fe P11

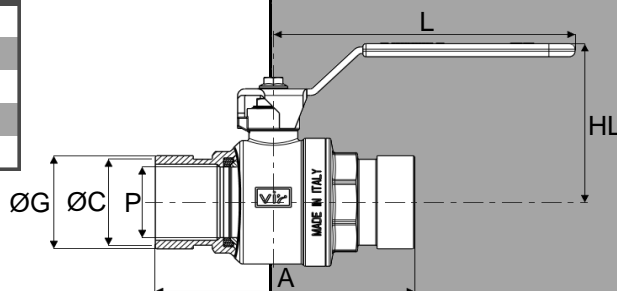
¹Rivestito in PVC rosso



DIMENSIONI

DN	ØG [mm]	ØC [mm]	A [mm]	P [mm]	HL [mm]	L [mm]	K _v [m ³ /h]	Peso [g]
032	42,2	38,9	109,0	32,0	71,9	126,5	79,0	931
040	48,3	45,0	123,6	40,0	82,3	141,5	125,3	1329
050	60,4	57,1	134,8	50,0	90,0	141,5	224,2	2009
065	76,1 ¹	72,1	156,3	65,0	116,9	201,5	330,2	3440
080	89,5	84,9	174,4	77,7	131,8	281,0	419,4	5512

¹Scanalatura Metrica



201125