

340

Valvola a sfera in ottone a passaggio totale



Via Circonvallazione, 10
13018 Valduggia (VC), Italy
Tel: +39 0163 47891
Fax: +39 0163 47895
www.vironline.com

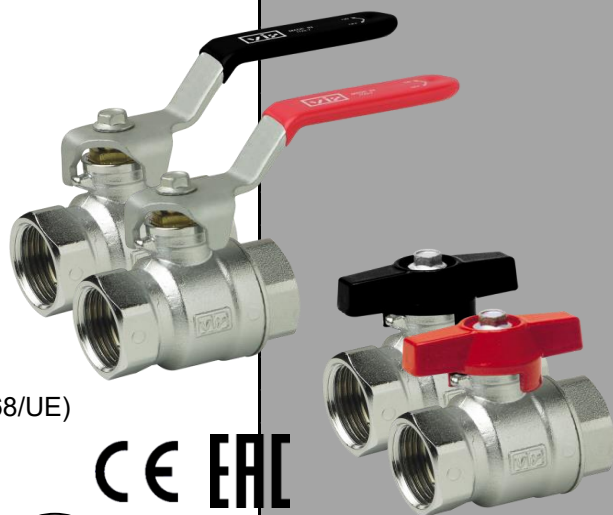


Valvola a sfera in ottone a passaggio totale
Filettata F/F (ISO 228/1)
Design secondo MSS-SP110
Testata ad aria secondo EN12266-1
Asta antiscoppio, premistoppa regolabile
Con maniglia a leva o farfalla (fino DN≤50)
Conforme ACS, VA, WRAS e TR CU 010

PN40 per DN≤50 (Max 40bar fino a 95°C, max 25bar a 150°C)
PN25 per DN≥65 (Max 25bar fino a 95°C, max 16bar a 150°C)
Esente marcatura CE per DN≤32 (cat. secondo Art. 4.3 Dir. 2014/68/UE)

Condizioni di esercizio

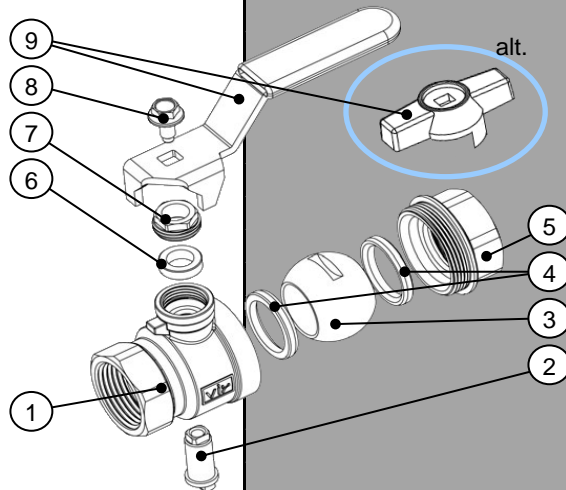
- Idoneo per: acqua, da 0°C a +150°C
- Idoneo per: aria, da -10°C a +150°C
- Non idoneo per: gas e liquidi gruppo 1 (Dir. 2014/68/UE)



PARTLIST

N.	Componente	Materiale	Norma
1	Corpo	Ottone cromato	EN12165 CW617N
2	Asta	Ottone	EN12164 CW617N
3	Sfera	Ottone cromato	EN12165 CW617N
4	Seggio	PTFE	-
5	Manicotto	Ottone cromato	EN12165 CW617N
6	Packing	PTFE	-
7	Premistoppa	Ottone	EN12164 CW617N
8	Bullone	Acciaio Geomet	EN10025 Fe42
9	Leva	Acciaio Geomet ¹	EN10111 Fe P11
9 _{alt.}	Farfalla	Alluminio	UNI7363-5076

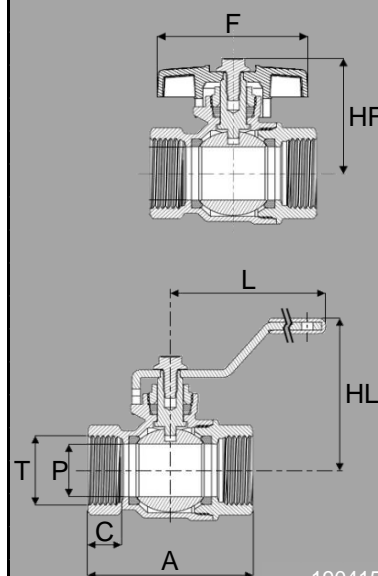
¹Rivestito in PVC nero o rosso



DIMENSIONI

DN	T	A	C	P	HL	L	HF	F	K _v	Peso
		[mm]	[mm]	[mm]	[mm]	[mm]	[mm]	[mm]	[m ³ /h]	[g]
008	¼"	39	9	10	41	81,0	32	44	3,2	110 / 90 ¹
010	⅜"	39	9	10	41	81,0	32	44	5,8	120 / 100 ¹
015	½"	49	12	15	53	91,5	39	55	15,7	220 / 195 ¹
020	¾"	58	12	20	57	91,5	43	55	30,8	305 / 280 ¹
025	1"	67	15	25	65	126,5	50	83	49,3	520 / 470 ¹
032	1¼"	81	16	32	71	126,5	56	83	79,0	815 / 765 ¹
040	1½"	94	17	40	79	141,5	65	108	125,3	1210 / 1090 ¹
050	2"	110	19	50	87	141,5	73	108	224,2	1805 / 1685 ¹
065	2½"	141	25	65	117	201,5	-	-	330,2	3345
080	3"	163	27	80	132	281,0	-	-	419,4	5338
100	4"	188	31	100	144	281,0	-	-	838,8	8600

¹Peso versione con maniglia a leva / peso versione con maniglia a farfalla



190415