

338

Valvola a sfera in ottone a passaggio totale



Via Circonvallazione, 10
13018 Valduggia (VC), Italy
Tel: +39 0163 47891
Fax: +39 0163 47895
www.vironline.com

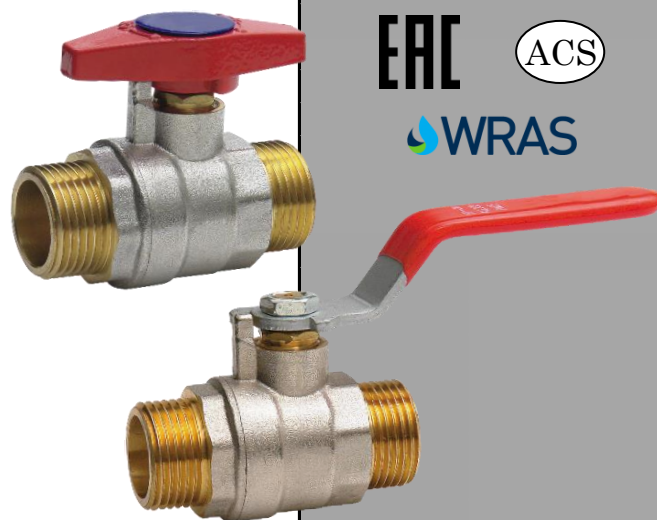


Valvola a sfera in ottone a passaggio totale
Filettata M/M (ISO 228/1)
Testata ad aria secondo EN12266-1
Asta antiscoppio
O-ring + premistoppa regolabile
Con maniglia a leva o farfalla
Conforme ACS, WRAS e TR CU 010

PN25 (PN16 per uso con aria)
Esente marcatura CE (cat. secondo Art. 4.3 Dir. 2014/68/UE)

Condizioni di esercizio

- Idoneo per: acqua, da 0°C a +95°C
- Idoneo per: aria, da -10°C a +110°C
- Non idoneo per: gas e liquidi gruppo 1 (Dir. 2014/68/UE)



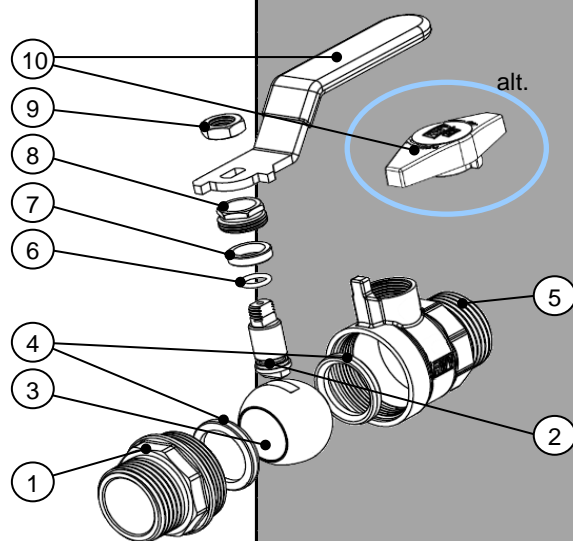
PARTLIST

N.	Componente	Materiale	Norma
1	Manicotto	Ottone nichelato ¹	-
2	Asta	Ottone	-
3	Sfera	Ottone cromato	-
4	Seggio	PTFE	-
5	Corpo	Ottone nichelato ¹	-
6	O-ring	NBR 70SH	-
7	Packing	PTFE	-
8	Premistoppa	Ottone	-
9	Dado	Acciaio zincato	-
10	Leva	Acciaio Dacromet ²	-
10 _{alt}	Farfalla	Alluminio ³	-

¹Parti interne e filetti "gialli"

²Rivestito in PVC rosso

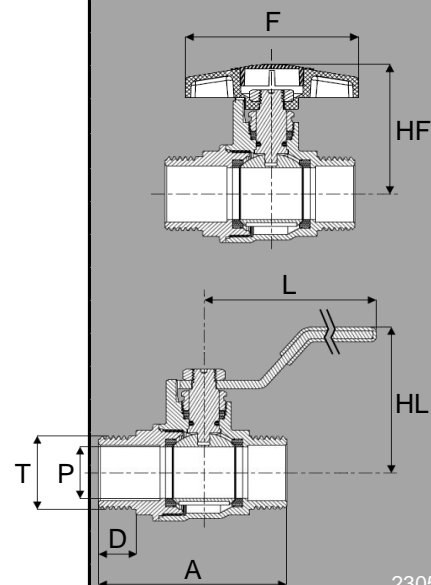
³Disco copribullone in nylon blu



DIMENSIONI

DN	T	A	D	P	HL	L	HF	F	Peso ¹
		[mm]	[mm]	[mm]	[mm]	[mm]	[mm]	[mm]	[g]
008	¼"	49,5	10,0	9,0	39	81	38,0	46	125 / 105
010	⅜"	48,0	10,0	10,0	39	81	38,0	46	128 / 108
015	½"	55,5	11,0	14,7	51	91	44,4	55	196 / 161
020	¾"	62,5	12,5	18,5	52	91	45,8	55	265 / 230
025	1"	70,5	14,0	24,0	60	126	55,4	80	449 / 389
032	1¼"	85,5	16,0	31,0	66	126	61,4	80	647 / 587
040	1½"	94,0	17,0	37,0	73	141	70,6	110	891 / 821
050	2"	115,0	20,0	49,5	83	141	79,9	110	1464 / 1394

¹Peso versione con maniglia a leva / peso versione con maniglia a farfalla



230525