

220

Valvola a sfera in polipropilene omopolimero



Via Circonvallazione, 10
13018 Valduggia (VC), Italy
Tel: +39 0163 47891
Fax: +39 0163 47895
www.vironline.com

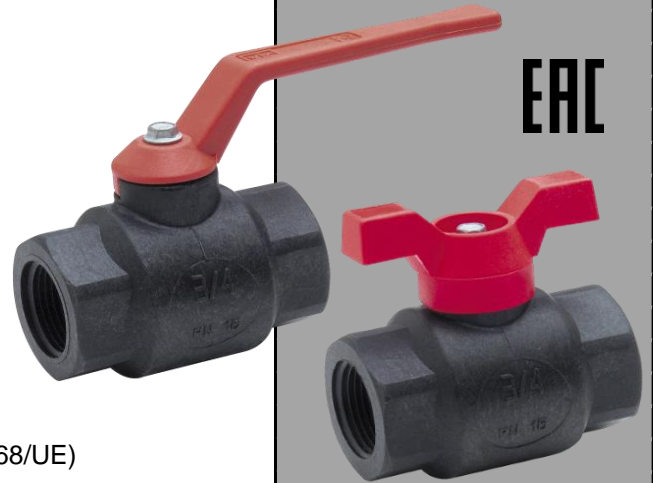


Valvola a sfera in polipropilene omopolimero
Filettata F/F (ISO 228/1)
Corpo in un unico pezzo
Asta antiscoppio
Con maniglia a leva o farfalla (fino DN≤32)
Conforme TR CU 010

PN16
Esente marcatura CE (cat. secondo Art. 4.3 Dir. 2014/68/UE)

Condizioni di esercizio

- Idoneo per: acqua, da 0°C a +75°C
- Non idoneo per: gas gruppo 1 e 2, liquidi gruppo 1 (Dir. 2014/68/UE)



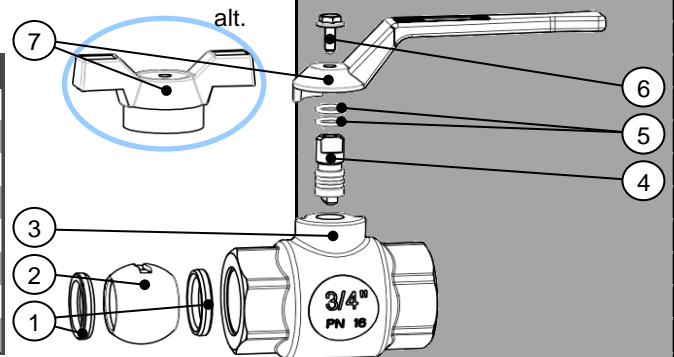
PARTLIST

N.	Componente	Materiale	Norma
1	Seggio	PTFE	-
2	Sfera	Ottone cromato	EN12164 CW617N ¹
3	Corpo	Polipr. omopolimero ²	-
4	Asta	Ottone	EN12164 CW617N
5	Packing	NBR	-
6	Bullone	Acciaio Geomet	EN10025 Fe42
7	Leva	Poliammide PA6 ³	-
7 alt.	Farfalla	Poliammide PA6 ²	-

¹EN12165 CW617N per DN≥25

²Caricato 30% con fibra di vetro

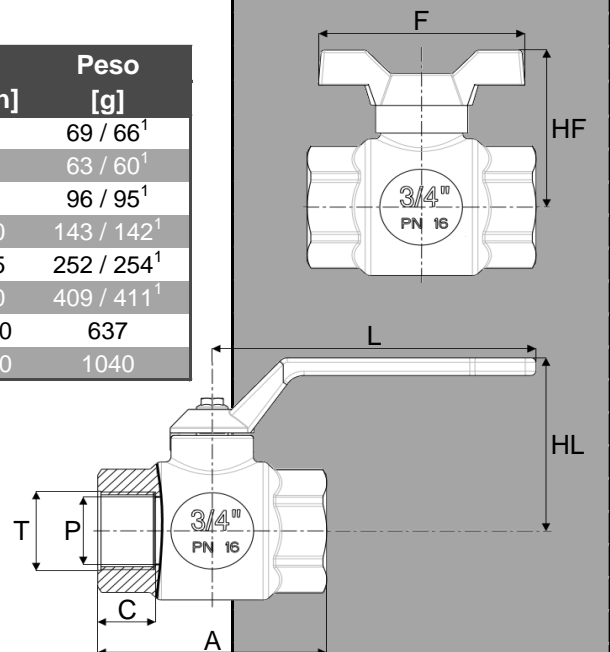
³Caricato 50% con fibra di vetro



DIMENSIONI

DN	T	A	C	P	HL	L	HF	F	K _v	Peso
		[mm]	[mm]	[mm]	[mm]	[mm]	[mm]	[mm]	[m ³ /h]	[g]
008	¼"	52	14,0	10	47	85	41	61	3,2	69 / 66 ¹
010	⅜"	52	14,0	10	47	85	41	61	5,8	63 / 60 ¹
015	½"	61	15,5	15	55	102	50	65	9,5	96 / 95 ¹
020	¾"	72	17,5	20	59	102	54	65	19,0	143 / 142 ¹
025	1"	84	20,5	25	73	120	70	82	38,5	252 / 254 ¹
032	1¼"	98	23,0	32	78	120	75	82	60,0	409 / 411 ¹
040	1½"	108	23,0	40	95	146	-	-	125,0	637
050	2"	131	29,0	50	103	146	-	-	310,0	1040

¹Peso versione con maniglia a leva / peso versione con maniglia a farfalla



201014