

# 1510

Valvola d'arresto a flusso avviato in ghisa grigia



Via Circonvallazione, 10  
13018 Valduggia (VC), Italy  
Tel: +39 0163 47891  
Fax: +39 0163 47895  
www.vironline.com



Valvola d'arresto a flusso avviato in ghisa grigia  
Flangiata PN16 secondo EN1092-2 (ex DIN2533)  
Testata EN12266-1, scartamento EN558-1 serie 1 (ex DIN3202 F1)  
Conforme TR CU 010

PN16

-10°C-120°C	120°C-200°C	200°C-250°C	250°C-300°C
Max 16,0bar	Max 12,8bar	Max 11,2bar	Max 9,6bar

Esente marcatura CE per DN≤25 (cat. secondo Art. 4.3 Dir. 2014/68/UE)

Condizioni di esercizio

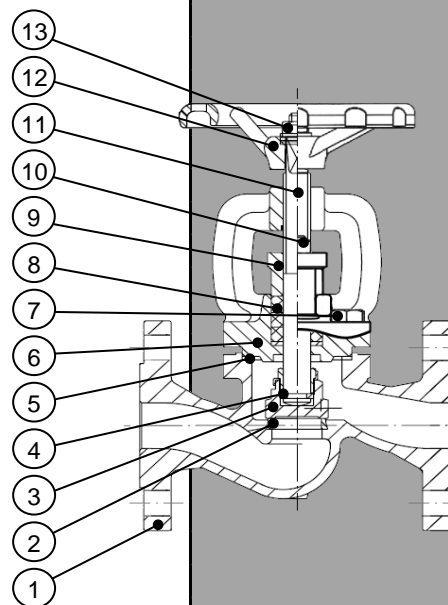
- Idoneo per: acqua, da -10°C a +300°C



## PARTLIST

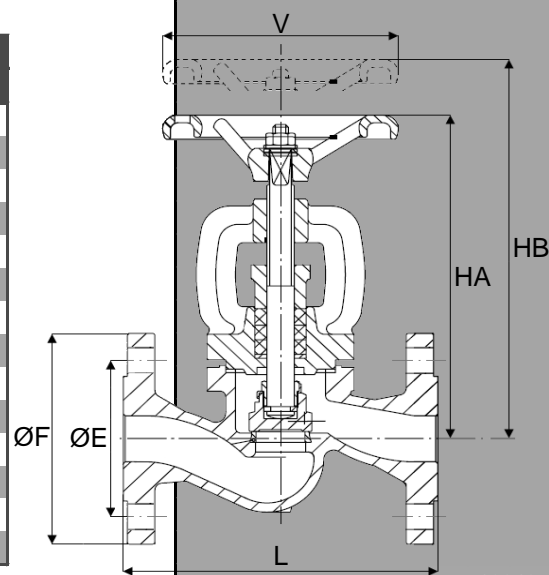
N.	Componente	Materiale	Norma
1	Corpo	Ghisa grigia	EN-GJL-250
2	Sede	Acciaio inox	X12Cr13
3	Disco <sup>1</sup>	Acciaio inox	X20Cr13
4	Anello	Acciaio inox	X20Cr13
5	Gasket	Grafite + inox	-
6	Cappello	Ghisa grigia	EN-GJL-250
7	Vite	Acciaio al carbonio	8.8
8	Packing	Grafite	-
9	Premitreccia	Ghisa grigia	EN-GJL-250
10	Dado / bullone	Acciaio zincato	-
11	Stelo	Acciaio inox	X20Cr13
12	Volantino	Ghisa sferoidale	EN-GJS500-7
13	Dado / rondella	Acciaio zincato	X20Cr13

<sup>1</sup>In due pezzi avvitati con rosella in acciaio inox X6CrNiTi18-10



## DIMENSIONI

DN	ØF [mm]	ØE [mm]	NxØD [mm]	L [mm]	HA [mm]	HB [mm]	V [mm]	K <sub>v</sub> [m <sup>3</sup> /h]	Peso [kg]
015	95	65	4x14	130	167	172	100	5,9	3,3
020	105	75	4x14	150	167	173	100	7,4	3,9
025	115	85	4x14	160	175	182	120	13,0	5,0
032	140	100	4x19	180	186	200	120	18,0	6,6
040	150	110	4x19	200	235	255	160	30,0	9,4
050	165	125	4x19	230	248	273	160	41,0	12,0
065	185	145	4x19	290	260	295	180	79,0	17,0
080	200	160	8x19	310	291	332	200	115	22,7
100	220	180	8x19	350	338	369	250	181	35,8
125	250	210	8x19	400	384	432	250	225	52,8
150	285	240	8x23	480	429	483	320	364	74,2
200	340	295	12x23	600	529	606	360	690	126
250	405	355	12x28	730	638	758	360	1010	200
300	460	410	12x28	850	710	830	500	1460	315



160407