

# 110

Valvola a saracinesca in bronzo a tenuta metallica



Via Circonvallazione, 10  
13018 Valduggia (VC), Italy  
Tel: +39 0163 47891  
Fax: +39 0163 47895  
www.vironline.com



Valvola a saracinesca in bronzo  
Filettata F/F (ISO 7/1 Rp)  
Conforme EN12288/B (ex BS5154/B)  
Testata ad aria secondo EN12266-1  
Asta non saliente antiscoppio  
Premistoppa regolabile  
Tenuta metallica  
Conforme WRAS e TR CU 010

PN25 (max 25bar fino a 100°C, max 13bar a 170°C)  
Esente marcatura CE per DN≤40 (cat. secondo Art. 4.3 Dir. 2014/68/UE)

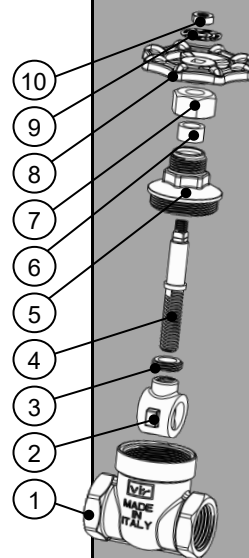
Condizioni di esercizio

- Idoneo per: acqua, da -10°C a +170°C  
sotto 0°C solo per acqua additivata con antigelo
- Non idoneo per: gas gruppo 1 e 2, liquidi gruppo 1 (Dir. 2014/68/UE)



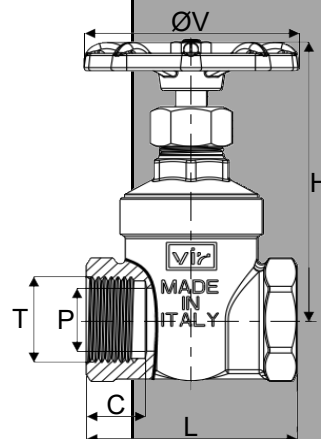
## PARTLIST

N.	Componente	Materiale	Norma
1	Corpo	Bronzo	EN1982 CC491K
2	Cuneo	Bronzo	EN1982 CC491K
3	Ghiera	Ottone	EN12164 CW617N
4	Asta	Ottone DZR	EN12164 CW602N
5	Vitone	Bronzo	EN1982 CC491K
6	Packing	Grafite	-
7	Premistoppa	Ottone	EN12164 CW617N
8	Volantino	Alluminio	-
9	Dischetto	Alluminio	-
10	Dado	Acciaio	EN10025 Fe42



## DIMENSIONI

DN	T	L	C	P	H	ØV	K <sub>v</sub>	Peso
		[mm]	[mm]	[mm]	[mm]	[mm]	[m <sup>3</sup> /h]	[g]
015	½"	54	15,5	13	70	60	9	290
020	¾"	59	16,5	19	84	60	20	450
025	1"	68	19,5	25	104	70	35	700
032	1¼"	73	21,5	32	121	85	62	1000
040	1½"	79	21,5	38	138	85	104	1390
050	2"	90	26,0	51	168	100	182	2120



201127