



Valvoindustria Ing. Rizzio S.p.A.



Via Circonvallazione, 10  
13018 Va Iduggia (VC), Italy  
Tel: +39 0163 47891  
Fax: +39 0163 47895  
www.vironline.com

# 9700 series

## **Istruzioni per l'uso delle valvole PICV di controllo indipendenti dalla pressione serie 9700 (Istallazione, Impiego, Manutenzione)** **How to use the VIR 9700 series PICV Pressure Independent Control Valve (Installation, Operating and Maintenance Instructions)**

### **INFORMAZIONI GENERALI** **GENERAL INFORMATION**

Le valvole di controllo indipendenti dalla pressione (PICV) VIR serie 9700 permettono di regolare la portata in un ramo di circuito idraulico e di mantenerla costante in modo automatico all'interno di un ampio campo di pressioni differenziali. Le principali caratteristiche sono:

- Preregolazione semplificata, utilizzando direttamente la scala di preregolazione sulla valvola, senza bisogno di ulteriori strumenti;
- Possibilità di modulare la portata lungo tutta la corsa dell'attuatore indipendentemente dalla preregolazione (full stroke modulation);
- Parti metalliche a diretto contatto con il liquido in ottone DZR o acciaio inossidabile.

Le valvole VIR serie 9700 sono adatte solamente all'uso con liquidi non pericolosi, quindi con liquidi appartenenti ai fluidi del Gruppo 2 secondo la classificazione dalla "Pressure Equipment Directive" (Dir. 2014/68/UE): questo, assieme al campo di utilizzo pressioni/temperature di seguito indicato fanno rientrare le valvole serie 9700 nella categoria SEP per la quale non è richiesta l'apposizione del logo CE.

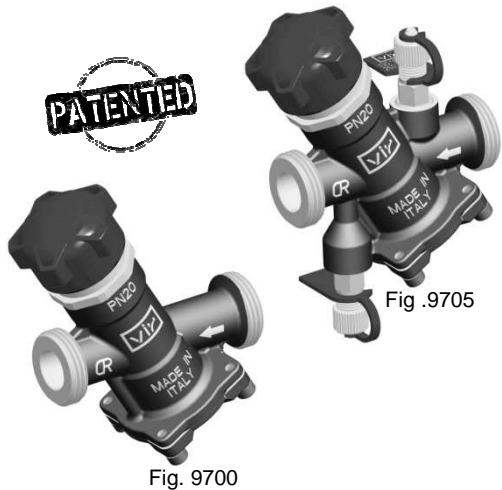
Fare riferimento alle schede tecniche VIR per ulteriori informazioni.

*VIR PICV Pressure Independent Control Valves 9700 series are balancing valves which allow to automatically regulate the flow on a branch of a hydraulic system and keep it constant within a wide range of differential pressures. Their main characteristics are:*

- *Simplified presetting operating directly on the graduated scale, without the need for any additional tools;*
- *Capability to modulate the flow always using the whole valve stroke independently from the preset (full stroke modulation);*
- *Test points (optional) placed on the inlet and outlet of the valve allowing to measure the generated headloss;*
- *Metallic parts in direct contact with fluid either in DZR brass or stainless steel.*

*VIR 9700 series valves are intended to be used for non hazardous liquids only, therefore liquids which are included in the Group 2 fluid classification as defined by the Pressure Equipment Directive (Dir. 2014/68/UE): this, together with the Pressure/Temperature rating shown below, places the 9700 series valves in the SEP category, for which the CE logo is not required.*

*See VIR technical sheets for further information.*



## **CAMPO DI UTILIZZO PRESSIONE/TEMPERATURA** **PRESSURE AND TEMPERATURE RATINGS**

Pressione nell'intervallo di temperatura <i>Non-shock pressure at temperature range</i>	Pressione alla temperatura massima <i>Non-shock pressure at maximum temperature</i>
20 bar da -10°C (*) a 100°C <i>20 bar from -10°C (*) to 100°C</i>	16 bar a 130°C (**) <i>16 bar at 130°C (**)</i>

(\*) = temperature sotto zero solo per acqua additivata con liquidi antigelo.

*Only for below zero water temperatures where antifreeze fluids have been added.*

(\*\*) = temperature oltre i 100°C solo per acqua additivata con liquidi anti-ebollizione.

*Only for water temperatures over 100°C where anti-boiling fluids have been added.*

I campi di lavoro precedenti si intendono per condizioni di utilizzo regolari: colpi di ariete, urti, carichi di fatica, ambienti esterni corrosivi o erosivi e trasporto di fluidi con proprietà abrasive devono essere evitati.

*The operative conditions shown above are intended for non-shock operating conditions: water hammer, impacts, stress loads, corrosive or erosive external environmental elements and the transport of fluids with abrasive properties should be avoided.*

## **INSTALLAZIONE** **INSTALLATION**



Le valvole VIR serie 9700 hanno estremità filettate maschio ISO 228/1 per calotta e bocchettone (forniti opzionalmente da VIR).

E' importante installare la valvola in modo che la direzione del flusso sia conforme con la freccia presente sul corpo delle valvole. Per ottenere una corretta regolazione della portata la valvola deve inoltre essere installata:

- Evitando che i tubi siano avvitati oltre la lunghezza dei bocchettoni;
- Evitando che materiale utilizzato nella connessione dei tubi o bave presenti sui terminali dei tubi stessi ostruiscano parte del passaggio (si raccomanda il lavaggio della linea prima della messa in esercizio o a seguito di eventuali lavori di manutenzione).

Le valvole devono essere installate in modo da non essere sottoposte a sforzi di flessione, taglio o trazione/compressione da parte della linea.

Se si utilizzano valvole VIR Fig. 9705 dotate di prese di pressione lasciare spazio sufficiente per l'inserimento delle sonde di pressione dei manometri differenziali.

VIR 9700 series valves have male end connections threaded ISO 228/1 for unions and nuts (optionally provided by VIR).

It is important to install the valve so that the flow direction matches the direction of the arrow indicated on the body of the valve. In order to obtain the best correct flowrate regulation, the valve should be installed :

- By not allowing thread jointing materials to protrude beyond the union flanges;
- By avoiding that any material used to connect the pipes or that any burrs present on the pipe ends themselves protrude inside the bore and obstruct part of the flow (it's advisable to flush the line before its start or after eventual maintenance on the system).

The valve should be installed in such a way so that the pipeline does not subject the valve to any torsion, bending or tension.

VIR Fig. 9705 valves with test points should be installed in such a way as to leave sufficient space around the test points to connect the manometer probes.

## **PREREGOLAZIONE** **VALVE SETTING**

La prerregolazione della valvola è effettuata rimuovendo il volantino ON/OFF ed agendo direttamente sulla scala di prerregolazione, senza bisogno di ulteriori strumenti:

- a) premere la scala di regolazione verso il basso;
- b) ruotare la scala facendo corrispondere il valore desiderato alla tacca sul vitone;
- c) rilasciare la scala di regolazione che andrà a bloccarsi nella posizione impostata.

La portata massima della valvola è chiaramente indicata sulla scala di regolazione, la portata prerregolata varia in maniera lineare tra il 20% (posizione 2) e il 100% (posizione 10) di tale valore.

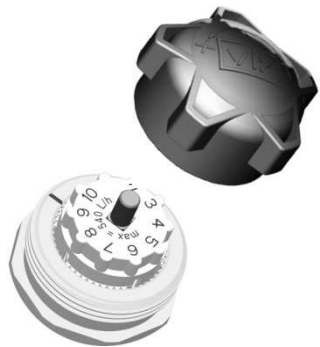
Una volta ottenuta la regolazione desiderata riavvitare il volantino (con il solo scopo di fissarlo alla valvola ma senza muovere l'asta, onde evitare una chiusura parziale indesiderata!).

*Valve presetting can be done by removing the ON/OFF cap and operating directly on the graduated scale, without the need for any additional tool:*

- a) push down the graduated scale;*
- b) rotate the scale until the desired value aligns with the mark on the bonnet;*
- c) release the graduated scale, this will automatically lock in the preset position.*

*Maximum valve flow is clearly indicated on the graduated scale, the preset flow changes linearly between 20% (position 2) and 100% (position 10) of this value.*

*Once the desired regulation has been obtained, screw on the cap (gently, with the only aim to fix it onto the valve but without moving the stem to avoid a partial and undesired closure of the valve).*



## **ISTRUZIONI PER L'UTILIZZO DELL'ATTUATORE** **HOW TO MOUNT AND USE THE ACTUATOR**

E' possibile in qualsiasi momento, anche a seguito dell'installazione sulla linea, dotare le valvole serie 9700 di un attuatore lineare VIR (opzionale).

Rimuovere il volantino ON/OFF (vedere paragrafo precedente) che è fissato alla connessione filettata M30x1,5 utilizzabile anche per il fissaggio dell'attuatore lineare

*It is also possible, at any time and even after the installation of the valve onto the line, to install a linear VIR (optional) actuator onto the 9700 valve series.*

*Remove the ON/OFF cap (see previous paragraph) which is fixed to a threaded M30x1,5 connection. This connection may also be used to fix a linear actuator.*