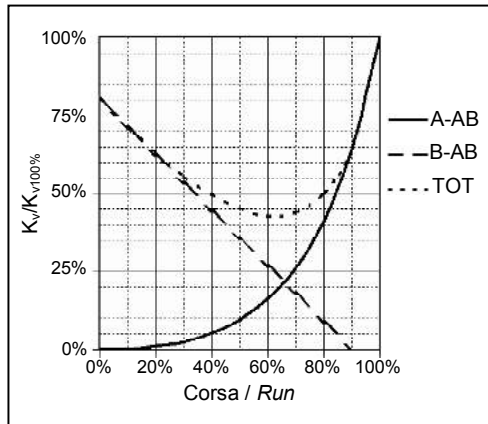
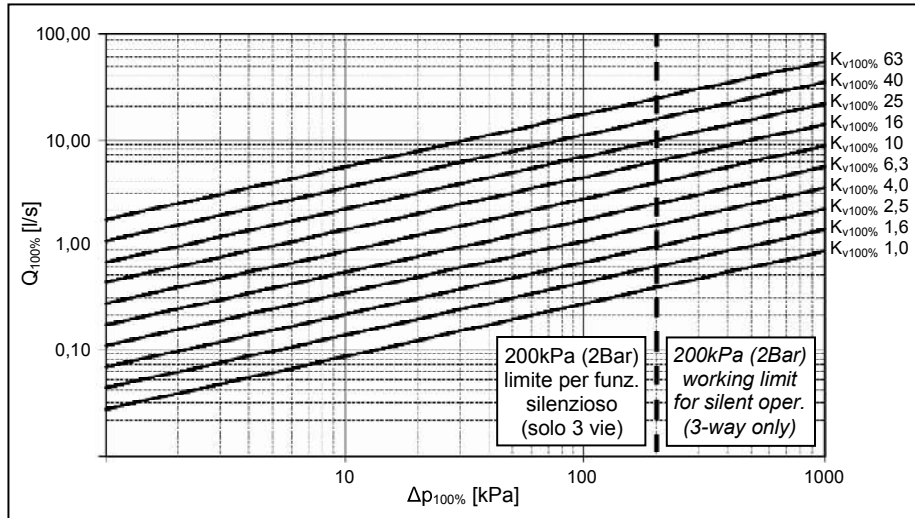


DIAGRAMMA DI FUNZIONAMENTO
OPERATING DIAGRAM



La portata massima sulla via principale in funzione della pressione differenziale applicata alla valvola varia in accordo al diagramma di funzionamento sopra presentato.

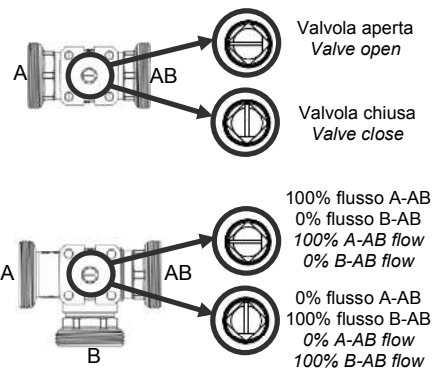
La marcatura sulla parte inferiore della valvola permette di determinarne il $K_{v100\%}$.

Tale portata può essere modulata con caratteristica equipercentuale secondo CEI EN 60534-2-4, (lineare sul by-pass per la versione 3 vie). Fare riferimento al diagramma a fianco.

The relation between the maximum flow on main port and the differential pressure applied to the valve is represented in the operating diagram above.

The mark on the lower part of the valve allows to determine its $K_{v100\%}$.

The maximum flow can be modulated with equal-percentage characteristic according to CEI EN 60534-2-4, (linear on by-pass for 3-way version). Please refer to the diagram on the left.



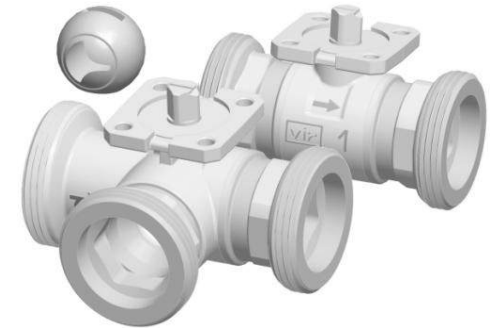
Via Circonvallazione, 10
13018 Va Iduggia (VC), Italy
Tel: +39 0163 47891
Fax: +39 0163 47895
www.vironline.com

9880 series

Istruzioni per l'uso della valvole di regolazione a sfera VIR serie 9880
(Installazione, Impiego, Manutenzione)
How to use the VIR 9880 series regulating ball valves
(Installation, Operating and Maintenance Instructions)

INFORMAZIONI GENERALI
GENERAL INFORMATION

Le valvole di regolazione a sfera VIR serie 9880 sono utilizzabili in un ampio numero di applicazioni: installazione di unità terminali per sistemi HVAC, caldaie, accumuli e altro. Le principali caratteristiche sono:



- caratteristica secondo CEI EN 60534-2-4, equipercentuale sulla via principale e lineare sul by-pass per la versione 3 vie. La caratteristica è ottenuta per mezzo della speciale sfera a luce sagomata in un unico pezzo brevettata da VIR;
- flangia di montaggio per attuatore secondo ISO 5211 F04-□9mm;
- disponibilità di vari modelli di sfere a luce sagomata (e conseguentemente di $K_{v100\%}$ massimi a valvola completamente aperta) per ciascun diametro.

Le valvole VIR serie 9880 sono adatte solamente all'uso con liquidi non pericolosi, quindi con liquidi appartenenti ai fluidi del Gruppo 2 secondo la classificazione dalla "Pressure Equipment Directive" 97/23/EC: questo, assieme al campo di utilizzo pressioni/temperature di seguito indicato fanno rientrare le valvole 9880 nella categoria SEP per la quale non è richiesta l'apposizione del logo CE.

Fare riferimento a schede tecniche o depliant VIR relativi alle serie 9880 per ulteriori informazioni.

The VIR 9880 series regulating ball valves can be used in a wide range of applications such as terminal units installation for HVAC systems, boilers, tanks and many others. Their main characteristics are:

- equal-percentage characteristic on main port (and linear on by-pass for the 3-way version) according to CEI EN 60534-2-4. The characteristic is obtained by means of the special one-piece ball valve with shaped opening patented by VIR;
- actuator connection according to ISO 5211 F04-□9mm;
- availability of different shaped opening ball valve models (and consequently different $K_{v100\%}$ at totally open valve) for each diameter.

VIR 9880 valve series are intended to be used for non hazardous liquids only, therefore liquids which are included in the Group 2 fluid classification as defined by the Pressure Equipment Directive 97/23/EC: this, together with the Pressure/Temperature rating shown below, places the 9880 valves in the SEP category, for which the CE logo is not required.

Please refer to the 9880 valve series technical data sheets or brochures for further information.

CAMPO DI UTILIZZO PRESSIONE/TEMPERATURA DELLA VALVOLA VALVE PRESSURE AND TEMPERATURE RATINGS

	Pressione nell'intervallo di temp. <i>Non-shock pressure at temp. range</i>
Carcassa <i>Shell rating</i>	40 bar da -10°C (*) a 130°C (**)
Condizioni di esercizio <i>Working conditions</i>	16 bar da -10°C (*) a 130°C (**)

(*) = temperature sotto zero solo per acqua additivata con liquidi antigelo.

Only for below zero water temperatures where antifreeze fluids have been added.

(**) = temperature oltre i 100°C solo per acqua additivata con liquidi anti-ebollizione.

Only for water temperatures over 100°C where anti-boiling fluids have been added.

Fluido <i>Fluid</i>	Pressione diff. massima <i>Max differential pressure</i>
Acqua <i>Water</i>	3,5 bar
Aria / vapore <i>Air / steam</i>	1,2 bar

I campi di lavoro indicati si intendono per condizioni di utilizzo regolari: colpi di ariete, urti, carichi di fatica, ambienti esterni corrosivi o erosivi e trasporto di fluidi con proprietà abrasive devono essere evitati. Si raccomanda l'utilizzo con acqua secondo VDI 2035. Prevedere almeno un filtro per ogni impianto.

The indicated operative conditions are intended for non-shock operating conditions: water hammer, impacts, stress loads, corrosive or erosive external environmental elements and the transport of fluids with abrasive properties should be avoided. Water quality should be according to VDI 2035. Use at least one strainer for each installation.

INSTALLAZIONE INSTALLATION

E' importante installare le valvole in modo che la direzione dei flussi sia conforme con le frecce presenti sul corpo delle valvole.

Per ottenere una ottimale regolazione della portata le valvole devono inoltre essere installate:

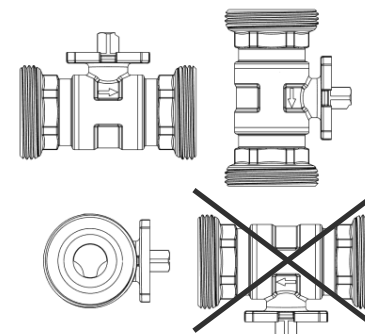
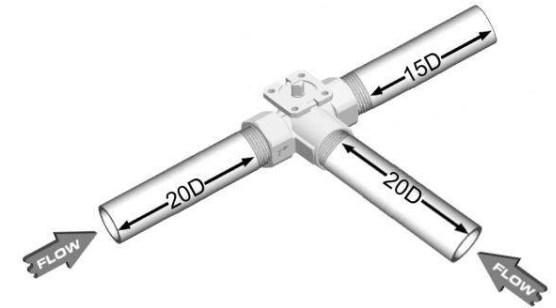
- In una linea di tubi dello stesso diametro nominale della valvola;
- Evitando che materiale utilizzato nella connessione dei tubi o bave presenti sui terminali dei tubi stessi ostruiscano parte del passaggio (si raccomanda il lavaggio della linea prima della messa in esercizio o a seguito di eventuali lavori di manutenzione).

Per evitare forti rumori di flusso si consiglia, ove possibile, di montare le valvole in modo che a monte ci sia un tratto rettilineo di tubo pari ad almeno 20 volte il diametro nominale del tubo e a valle pari ad almeno 15 volte lo stesso diametro.

Le valvole devono essere installate in modo da non essere sottoposte a sforzi di flessione, taglio o trazione/compressione da parte della linea.

Verificare che le valvole siano installate in maniera da permettere il montaggio/smontaggio dell'attuatore. Non lubrificare né sporcare (ad esempio con vernice) la flangia di montaggio dell'attuatore o il perno.

Le valvole devono essere installate con perno rivolto verso l'alto o al più orizzontale. Le valvole non possono essere installate con il perno rivolto al pavimento.



It is important to install the valves so that the flow directions match the direction of the arrows indicated on their body. In order to obtain the best flowrate regulation the valves should be installed:

- Using pipes of the same nominal size of the valve;
- Avoiding that any material used to connect the pipes or that any burrs present on the pipe ends themselves protrude inside the bore and obstruct part of the flow (it's advisable to flush the line before its start or after eventual maintenance on the system).

To prevent excessive flow noise it is furthermore suggested, where possible, to install the valve with a minimum straight pipe length equal to 20 pipe diameters at the inlet and 15 pipe diameters at the outlet.

The valve should be installed in such a way so that the pipeline does not subject the valve to any torsion, bending or tension.

Verify that the valves are installed in such a way as to allow the mounting/removal of the actuator. Do not lubricate or dirty (for example with paint) the flange or the stem.

The valve must be installed with the stem in an upward or horizontal direction. The valve cannot be installed with the stem pointing downward.