



valvoindustria ing. Rizzio s.p.a.

Via Circonvallazione, 10
13018 Valduggia (VC), Italy
Tel: +39 0163 47891
Fax: +39 0163 47895
www.vironline.com

914

Saracinesca flangiata a cuneo gommato in ghisa

Caratteristiche

Saracinesca a cuneo gommato in ghisa sferoidale GGG50
Estremità flangiate PN16 in accordo a EN1092-2 (ex DIN2533)
Scartamento secondo EN558-1 serie 14 (ex DIN3202 F4)
Verniciatura epossidica (min. 250µm)
A stelo non saliente
Conforme Gost

Condizioni di esercizio:

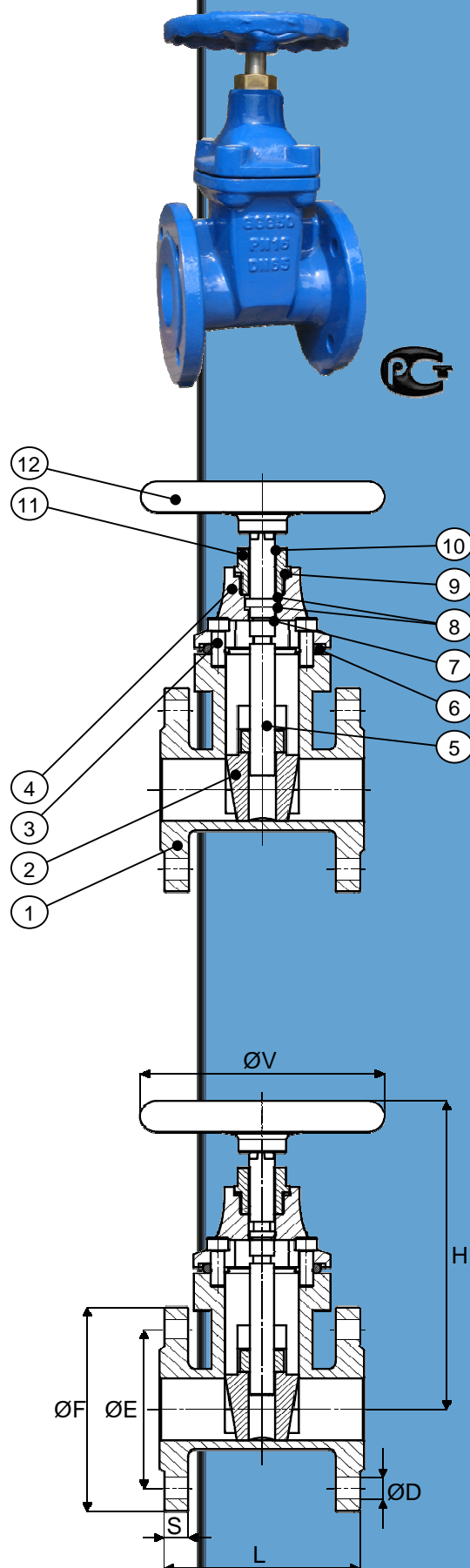
- Acqua: da 0°C a +100°C

Part List

N.	Componente	Materiale	Norma
1	Corpo	Ghisa sfer. + epos.	GGG50
2	Cuneo	Ghisa sfer. + NBR	GGG50
3	Bulloni	Acciaio al carbonio	-
4	Cappello	Ghisa sferoidale	GGG50
5	Stelo	Acciaio inox	X20Cr13
6	Gasket	NBR	-
7	O-ring stelo	NBR	-
8	Rond. stelo	PTFE	-
9	Rond. chiocciola	NBR	-
10	O-ring antipolvere	NBR	-
11	Chiocciola	Ottone	CuZn40Pb
12	Volantino	Ghisa sferoidale	GGG50

Dimensioni

DN	ØF (mm)	ØE (mm)	S (mm)	NxØD (mm)	H (mm)	L (mm)	ØV (mm)	Peso (kg)
040	150	110	18	4x18	315	140	140	11
050	165	125	20	4x18	322	150	150	13
065	185	145	20	4x18	367	170	170	16
080	200	160	20	8x18	400	180	180	19
100	220	180	22	8x18	440	190	190	28
125	250	210	22	8x18	585	200	200	44
150	285	240	22	8x23	602	210	210	46
200	340	295	24	12x23	690	230	230	80
250	405	355	26	12x27	822	250	250	107
300	460	410	28	12x27	935	270	270	155
350	520	470	28	16x27	1350	290	290	230



090623