



valvoindustria ing. Rizzio s.p.a.

Via Circonvallazione, 10
13018 Valduggia (VC), Italy
Tel: +39 0163 47891
Fax: +39 0163 47895
www.vironline.com

895

Filtro flangiato in ghisa

Caratteristiche

Filtro in ghisa grigia GG25
Estremità flangiate PN16 in accordo a EN1092-2 (ex DIN2533)
Scartamento in accordo a EN558-1 serie 1 (ex DIN3202 F1)
Filtro in acciaio inox SS304 con maglia a fori tondi
Diametro fori 1,5mm fino a DN≤150, 2,0mm oltre
Con spurgo filettato (1/2" BSP per tutte le misure)
Conforme Gost

PN16

Condizioni di esercizio:

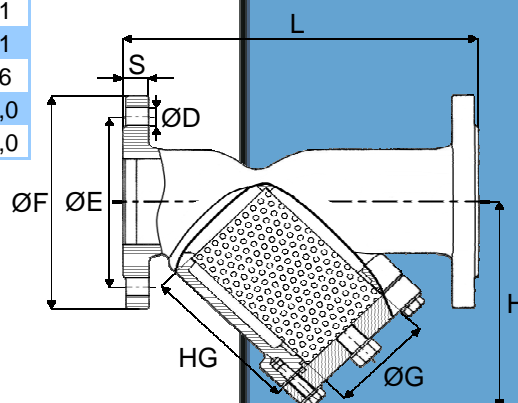
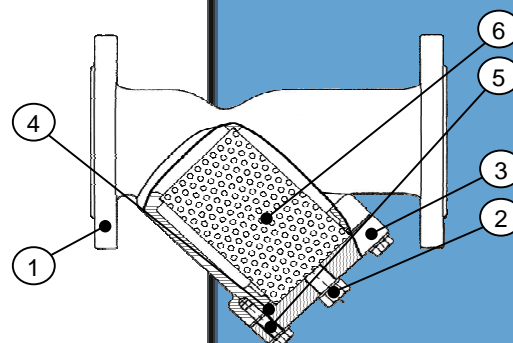
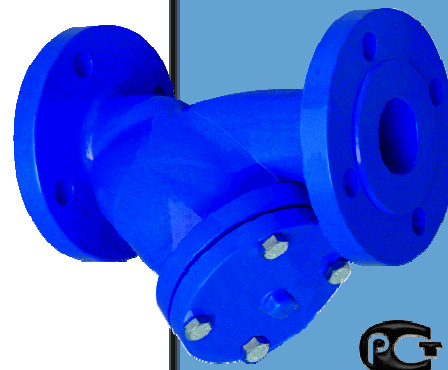
- Acqua: da 0°C a +120°C

Part List

N.	Componente	Materiale	Norma
1	Corpo	Ghisa	GG25
2	Tappo spurgo	Ghisa	GG25
3	Cappello	Ghisa	GG25
4	Gasket	Grafite	-
5	Bulloni	Acciaio	A3
6	Filtro	Acciaio inox	SS304

Dimensioni

DN	ØF (mm)	ØE (mm)	S (mm)	NxØD (mm)	L (mm)	H (mm)	HG (mm)	ØG (mm)	Peso (kg)
032	140	100	18	4x18	180	111	90	37	6,2
040	150	110	18	4x18	200	128	100	44	7,5
050	165	125	18	4x18	230	140	120	54	10,8
065	185	145	18	4x18	290	161	130	68	15,5
080	200	160	20	8x18	310	187	150	88	20,2
100	220	180	20	8x18	350	215	175	106	26,8
125	250	210	22	8x18	400	249	200	133	37,1
150	285	240	22	8x23	480	292	235	158	56,1
200	340	295	24	12x23	600	361	290	208	90,6
250	405	355	30	12x27	730	429	345	258	144,0
300	460	410	30	12x27	850	492	400	308	185,0



091013