



valvoindustria ing. Rizzio s.p.a.

Via Circonvallazione, 10
13018 Valduggia (VC), Italy
Tel: +39 0163 47891
Fax: +39 0163 47895
www.vironline.com

777

Valvola di ritegno tipo wafer in acciaio

Caratteristiche

Valvola di ritegno tipo in acciaio
Tipo wafer montabile su flange tipo EN1092 PN16 o PN10
Conforme Gost

PN16

Condizioni di esercizio:

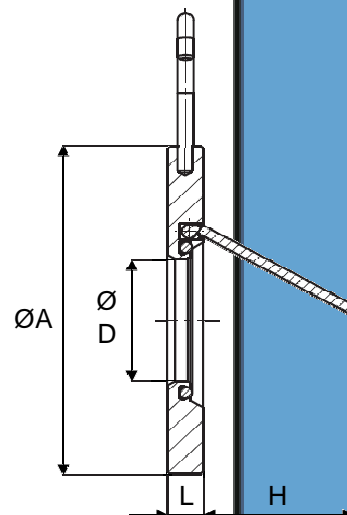
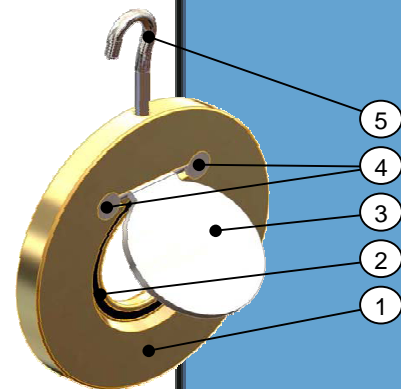
- Acqua: da 0°C a +100°C

Part List

N.	Componente	Materiale	Norma
1	Corpo	Acciaio zincato	A105
2	O-ring	NBR	-
3	Disco	Acciaio inox	A304
4	Occhiello	Acciaio zincato	A105
5	Tappo	Acciaio zincato	A105

Dimensioni

DN	ØA (mm)	L (mm)	H (mm)	ØD (mm)	Peso (g)
050	109	14	35	32	900
065	129	14	48	40	1200
080	144	14	60	54	1500
100	164	18	78	70	2400
125	195	18	98	92	3400
150	220	18	117	112	4200
200	275	22	160	154	7500



090921