



valvoindustria ing. Rizzio s.p.a.

Via Circonvallazione, 10  
13018 Valduggia (VC), Italy  
Tel: +39 0163 47891  
Fax: +39 0163 47895  
www.vironline.com

765

Valvola di ritegno in ottone con molla

## Caratteristiche

Valvola di ritegno in ottone con molla  
Filettata F/F (ISO 228/1)  
Disponibili anche con filtro di fondo in acciaio inox  
(mesh 1200 µm fino a DN≤50, mesh 2000µm oltre)  
Montabile in orizzontale o verticale  
Pressione minima di apertura 0,03bar  
Conforme Gost

DN15/20	DN25/32/40	DN50/65	DN80/100
PN25	PN16	PN10	PN8

Condizioni di esercizio:

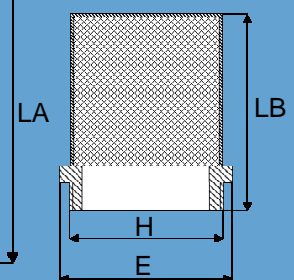
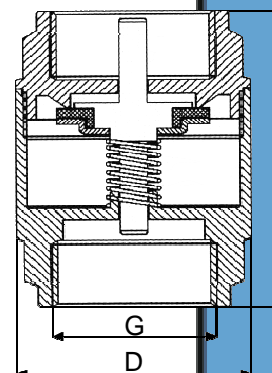
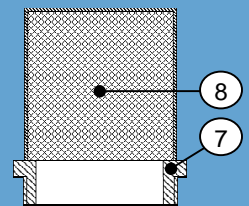
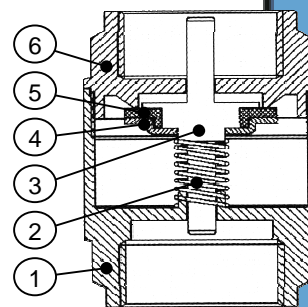
- Acqua: da 0°C a +100°C

## Part List

N.	Componente	Materiale	Norma
1	Corpo	Ottone	-
2	Molla	Acciaio inox	AISI 304
3	Disco	Ottone	-
4	Piattello	Acciaio inox	AISI 304
5	Tenuta	NBR	-
6	Manicotto	Ottone	-
7	Conn. filettata	Nylon	-
8	Filtro di fondo	Acciaio inox	AISI 304

## Dimensioni

DN	G	D (mm)	LA (mm)	H	E (mm)	LB (mm)	Peso val. (g)	Peso fil. (g)
015	½"	34,5	57	½"	28	47	185	7
020	¾"	41,5	64	¾"	35	57	265	11
025	1"	48	75	1"	41	69	420	20
032	1¼"	60,5	82	1¼"	50	75	650	25
040	1½"	71	93	1½"	60	83	875	35
050	2"	87	100	2"	70	98	1325	45
065	2½"	120	120	2½"	83	96	2830	75
080	3"	140	140	3"	94	106	4200	125
100	4"	155	158	4"	128	118	6265	175



090619