



valvoindustria ing. Rizzio s.p.a.

Via Circonvallazione, 10
13018 Valduggia (VC), Italy
Tel: +39 0163 47891
Fax: +39 0163 47895
www.vironline.com

760

Valvola di ritegno in ottone con molla

Caratteristiche

Valvola di ritegno in ottone con molla
Filettata F/F (ISO 228/1)
Disponibili anche con filtro di fondo in acciaio inox (DN≥15)
(mesh 1200 µm fino a DN≤50, mesh 2000µm oltre)
Montabile in orizzontale o verticale
Pressione minima di apertura 0,03bar
Conforme Gost

da DN08 a DN25	da DN32 a DN50	da DN65 a DN100
PN16	PN10	PN8

Condizioni di esercizio:

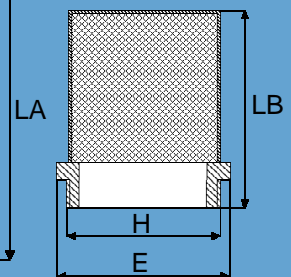
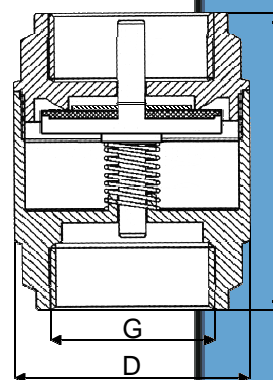
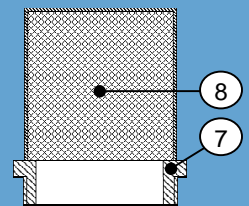
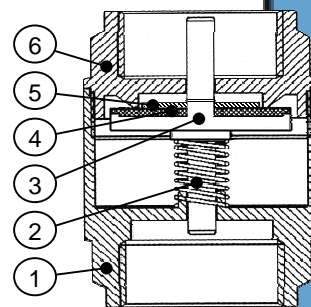
- Acqua: da 0°C a +100°C

Part List

N.	Componente	Materiale	Norma
1	Corpo	Ottone	-
2	Molla	Acciaio inox	AISI 304
3	Disco	Nylon	-
4	Tenuta	NBR	-
5	Piattello	Nylon	-
6	Manicotto	Ottone	-
7	Conn. filettata	Nylon	-
8	Filtro di fondo	Acciaio inox	AISI 304

Dimensioni

DN	G	D (mm)	LA (mm)	H	E (mm)	LB (mm)	Peso val. (g)	Peso fil. (g)
008	¼"	27	45	-	-	-	90	-
010	⅜"	29	45	-	-	-	100	-
015	½"	30	48	½"	28	47	110	7
020	¾"	37	53	¾"	35	57	160	11
025	1"	44	58	1"	41	69	240	20
032	1¼"	56	66	1¼"	50	75	360	25
040	1½"	63	71	1½"	60	83	500	35
050	2"	78	80	2"	70	98	780	45
065	2½"	103	93	2½"	83	96	1280	75
080	3"	120	104	3"	94	106	1820	125
100	4"	155	119	4"	128	118	3100	175



090619