



valvoindustria ing. Rizzio s.p.a.

Via Circonvallazione, 10  
13018 Valduggia (VC), Italy  
Tel: +39 0163 47891  
Fax: +39 0163 47895  
www.vironline.com

# Accessori

Elettrovalvola monostabile convertibile per attuatore pneum.

## Caratteristiche

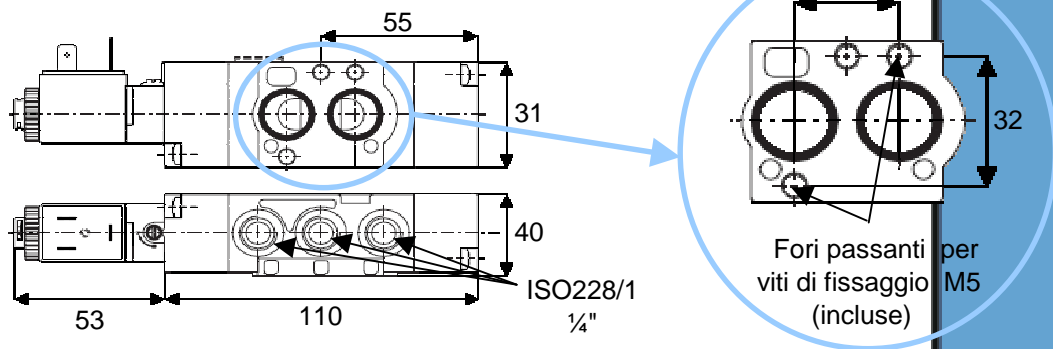
Elettrovalvola monostabile convertibile in tecnopolimero  
Corpo, operatori e distanziali in tecnopolimero  
Guarnizioni in gomma nitrilica  
Viteria in acciaio zincato  
Adatta ad attuatori pneumatici a doppio e semplice effetto  
Fornita con connettore (protezione IP65)  
Conforme CE

Alimentazione a 50Hz o 60Hz  
Disponibili in due versioni standard a 230VAC o 24VAC  
A richiesta versioni a 110VAC, 12VDC o 24VDC

Connessione per attuatore tipo NAMUR VDI/VDE 3847  
Connessione fluido manovra 1/4" secondo ISO228/1  
Pressioni fluido manovra da 2,5Bar a 10Bar  
Diametro nominale di passaggio: 8mm  
Portata a 6Bar con  $\Delta p=1$ : 1100NI/min  
Temperatura di funzionamento: da -5°C a +50°C.



## Dimensioni



## Schema pneumatico e montaggio

